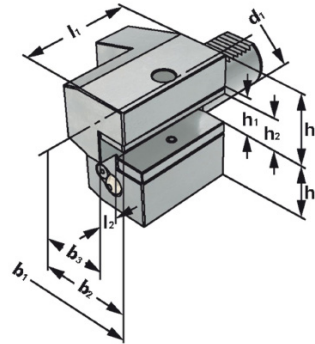
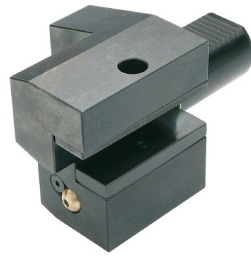


# Upínač axiální C3 pravý převrácený, krátký

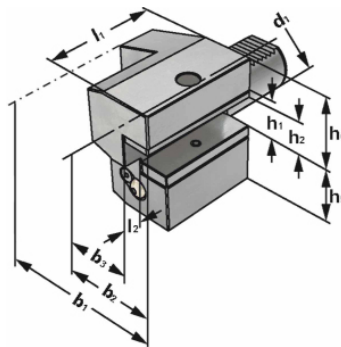


Název	d <sub>1</sub>	b <sub>1</sub>	b <sub>2</sub>	b <sub>3</sub>	l <sub>1</sub>	l <sub>2</sub>	h <sub>1</sub>	h <sub>2</sub>	h <sub>5</sub>	h <sub>6</sub>
C3-16x12	16	43	24	13	44	5	12	10	20	22
C3-20x16	20	52	27	13	55	7	16	12	30	25
C3-25x16	25	58	33	19	55	7	16	12	30	25
C3-30x20	30	70	35	17	70	10	20	16	38	35
C3-40x25	40	85	42,5	21	85	12,5	25	20	48	42,5
C3-50x32	50	100	50	26	100	16	32	25	60	50

provedení: s nastavitelnou tryskou chlazení nástroje a podložkou

# Upínač axiální C3 pravý převrácený, krátký

## pro nástroje s vnitřním chlazením



Název	d <sub>1</sub>	b <sub>1</sub>	b <sub>2</sub>	b <sub>3</sub>	l <sub>1</sub>	l <sub>2</sub>	h <sub>1</sub>	h <sub>5</sub>	h <sub>6</sub>
C3-30x20-IK	30	70	35	17	70	10	20	38	35
C3-40x25-IK	40	85	42,5	21	85	12,5	25	48	42,5
C3-50x32-IK	50	100	50	26	100	16	32	60	50

provedení: s nastavitelnou tryskou chlazení nástroje