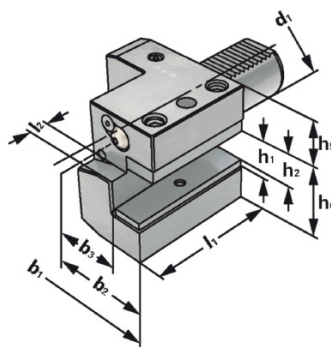


# Upínač axiální C1 pravý

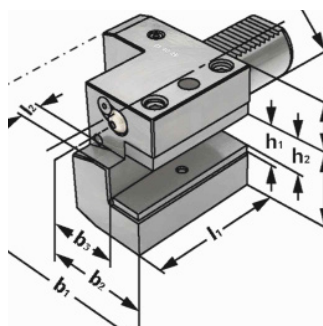


Název	d <sub>1</sub>	b <sub>1</sub>	b <sub>2</sub>	b <sub>3</sub>	L <sub>1</sub>	L <sub>2</sub>	h <sub>1</sub>	h <sub>2</sub>	h <sub>5</sub>	h <sub>6</sub>
C1-16x12	16	43	24	13	44	5	12	10	20	22
C1-20x16	20	52	27	13	50	7	16	12	25	30
C1-25x16	25	58	33	19	55	7	16	12	25	30
C1-30x20	30	70	35	17	70	10	20	16	28	38
C1-40x25	40	85	42,5	21	85	12,5	25	20	32,5	48
C1-50x32	50	100	50	26	100	16	32	25	35	60

provedení: s nastavitelnou tryskou chlazení nástroje a podložkou

# Upínač axiální C1 pravý

pro nástroje s vnitřním chlazením



Název	d <sub>1</sub>	b <sub>1</sub>	b <sub>2</sub>	b <sub>3</sub>	l <sub>1</sub>	l <sub>2</sub>	h <sub>1</sub>	h <sub>5</sub>	h <sub>6</sub>
C1-30x20-IK	30	76	49	31	70	10	20	24	42
C1-40x25-IK	40	90	55	33	85	12,5	25	32,5	48
C1-50x32-IK	50	105	62	38	100	16	32	35	60

provedení: s nastavitelnou tryskou chlazení nástroje