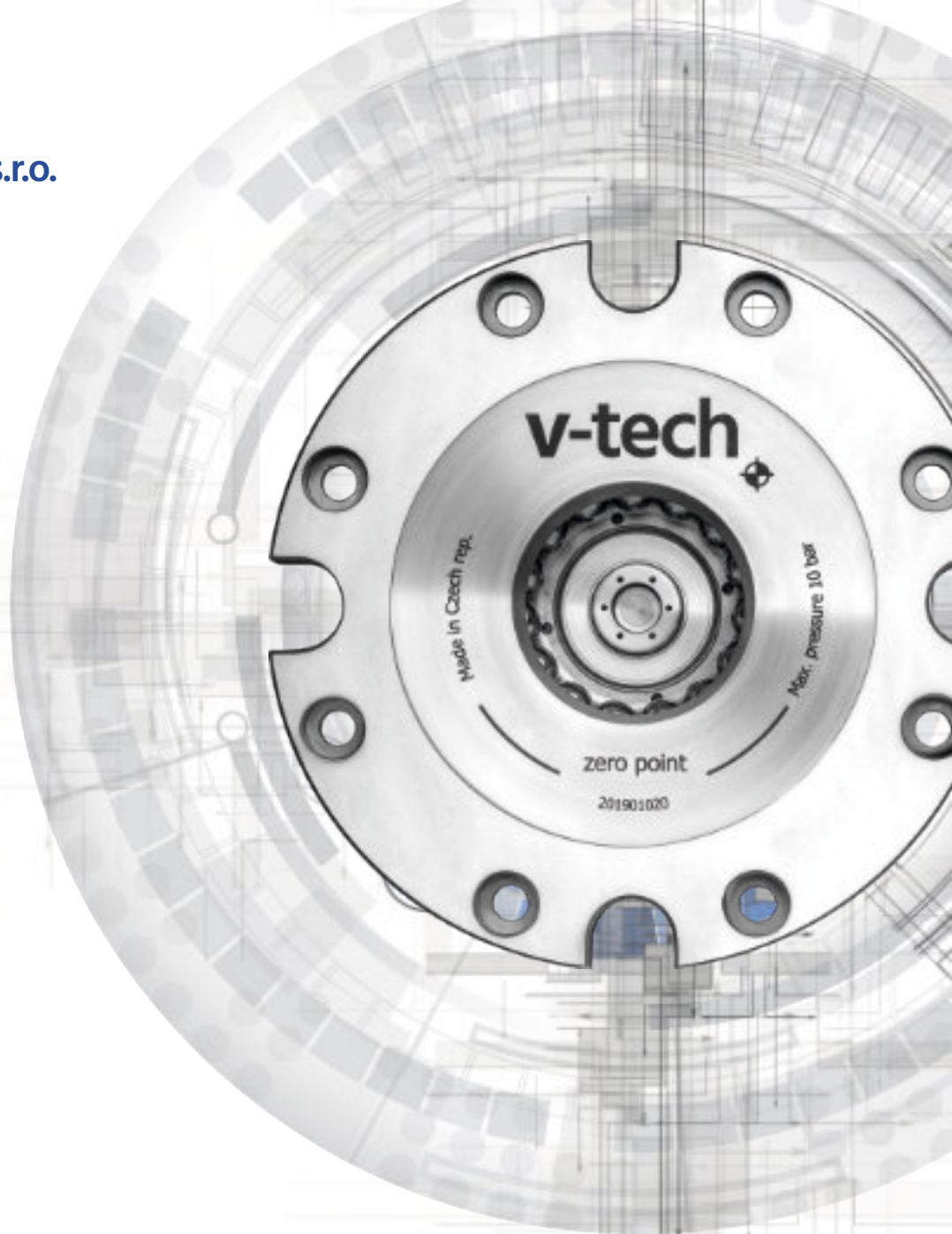


**v-tech** s.r.o.



# ZEPO-v

Modulární upínací systém



Obchodní zastoupení  
pro Českou republiku a Slovensko

# ZEPO-v (ZERO POINT)

## Modulární upínací systém

ZEPO-v společnosti v-tech představuje modulární rychlovýměnný upínací systém široce využitelný především v obráběcích CNC centrech. Jeho smyslem je zefektivnění procesu výroby díky velmi rychlé a opakovaně přesné výměně obrobku, přípravku nebo jiného zařízení. Uživatelé zajistí maximální využití výrobního potenciálu svých obráběcích strojů nebo celých automatizovaných výrobních linek.

Jádro rychloupínacího systému ZEPO-v je tvořené unikátním prvkem v podobě pneumatického samosvorného hnízda NES-T, jehož velká tažná síla je umožněna díky konstrukci a tvaru pístu, který je optimalizován pro rovnoměrné rozložení dotykového napětí s důrazem na zachování kompaktních rozměrů. Výsledná aplikace sestavená z některé varianty upínacího hnízda NES-T spolu v kombinaci se širokou škálou upínacích základen UZV-T a případných dalších prvků pokrývá veškeré představitelné potřeby moderního kovoobráběcího provozu.

Všechny součásti systému ZEPO-v jsou navrženy vlastním konstrukčním střediskem v-tech a jsou precizně vyrobeny v České republice na CNC strojích špičkové kvality. Díky zkušenostem z vlastního výrobního provozu jsou navíc navrženy tak, aby přinášely smysluplná a praktická řešení pro finálního uživatele. Fakt, že zkušenosti, konstrukce i výroba "jsou pod jednou střešou" předurčuje v-tech k vytváření řešení na míru a posouvání technického řešení směrem k větší dokonalosti.

I pro ověření efektivity při použití upínačů ve vlastním provozu jsme ve v-tech vyvinuli vlastní specializovaný software CNC Sensor. Jeho nasazením uživatel získá cenná data o vytížení výrobního centra, a v konečném důsledku také, o výsledném přínosu nasazení upínacího systému ZEPO-v a návratnosti vynaložené investice.



# NES-T

## Rychlovýměnné upínací hnízdo

Pneumatický rychlovýměnný upínač NES-T je základním stavebním kamenem nabídky upínacích systémů společnosti v-tech. Vyniká kompaktními rozměry a velkou upínací silou, kterou je vtahován upínací čep. Velké tažné síly je dosaženo unikátní konstrukcí upínacího pneumatického pístu, jehož tvar je optimalizován pro rovnoměrné rozložení dotykového napětí při zachování kompaktních rozměrů.

NES-T je dostupný ve dvou základních průměrech 135 mm a 175 mm včetně verze pro automatickou výměnu palet v plně automatizovaném procesu.

- Radikální snížení seřizovacích časů na výměnu upínacího zařízení až o 90 %
- Přesnost upnutí (> 0,005 mm)
- Vysoká upínací síla až 24 kN (31 kN - Ø 175 mm)
- Tělo z tepelně zpracované ušlechtilé oceli
- Samosvorný mechanismus - upínací síla zůstává i po odpojení tlakového vzduchu
- Modularita - široké spektrum nejrůznějších konfigurací
- Ustavovací drážky pro indexaci po 90°
- Kompaktní rozměry - výška hnízda pouhých 41 mm
- Precizní zpracování všech komponent
- Bezúdržbové - hermeticky uzavřeno
- Pracovní tlak 8 bar
- Kompatibilita všech nabízených modelů (V-TECH)
- Indikace otevřeno/zavřeno
- Příprava pro automatizaci procesů – verze NES-T-A 135
- Možné využití v rámci strojírenství s požadavkem rychlého, přesného, pevného spojení



# Řešení **ZEPO-V** od společnosti v-tech s.r.o.

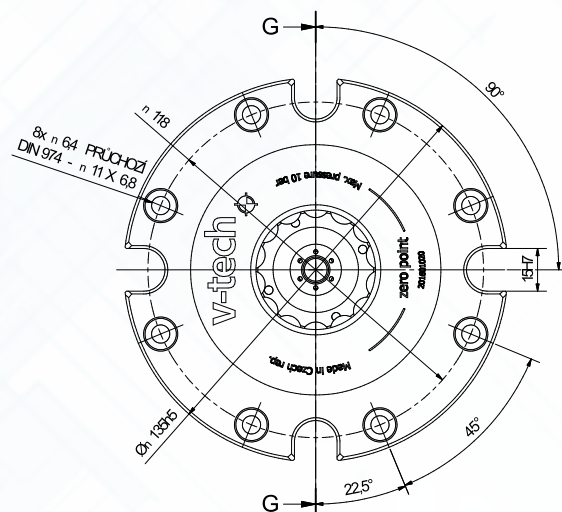
Vám přinese radikální snížení časů na upnutí a seřízení upínacího zařízení na vašem CNC obráběcím centru.

Ukrojte více než 90 % těchto časů a zvyšte tak produktivitu své výroby!



## ZEPo-v Upínací hnízdo 135 mm

Pneumatický rychlovýměnný upínač pro zabudování do robustní upínací základny.



Základní prvek upínacího systému ZEPO-v, vhodný pro rozmanité frézovací operace. Vyniká extrémní upínací silou a kompaktním provedením. Unikátní samosvorný mechanismus zajišťuje stabilitu upnutí i při odpojení tlakového média. Univerzální modul pro zabudování do standardních jakož i na míru vyráběných upínacích základen. V kombinaci s vhodnou paletkou (PLTxxx) tvoří ideální sestavu jakéhokoliv obráběcího centra.

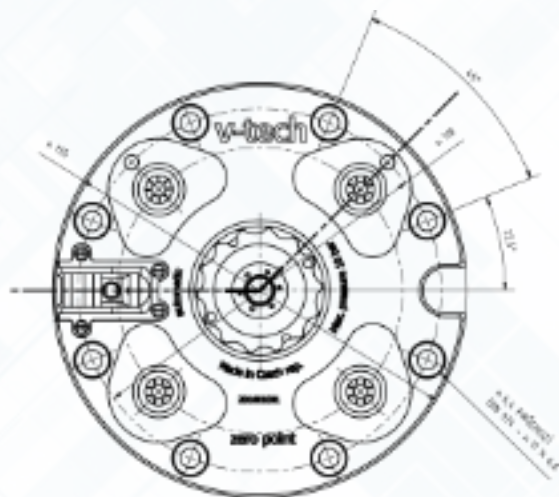
- ✓ Tělo z tepelně zpracované ušlechtilé oceli
- ✓ Samosvorný mechanismus
- ✓ Výška = 41 mm
- ✓ 24 kN = vťahová síla
- ✓ Ustavovací drážky pro indexaci po 90°

### TABULKA PARAMETRŮ

	TAŽNÁ SÍLA (KN)	SILOVÉ MEDIUM	JMENOVITÝ TLAK (BAR)	MAX. TLAK (BAR)	MIN. TLAK (BAR)	PŘESNOST USTAVENÍ (MM)	HMOTNOST (KG)
	24	vzduch	8	10	5	< 0,005	2,2
NES-T 135 (UPÍNACÍ HNÍZDO Ø 135)	POČET CYKLŮ	ČISTÍCÍ OFUK	SENSOR ODEPNUTÍ	OFUK DOSEDACÍCH PLOCH	PŘÍPRAVA NA AIRSENSING	OBJEDNACÍ ČÍSLO	
	> 20000	ano	ne	ne	ne	2016010001	

## ZEPo-v Upínací hnízdo AUT 135 mm

Pneumatický rychlovýměnný upínač pro upínací základny aplikací v automatizovaných procesech.



Základní prvek upínacího systému ZEPO-v, pro použití v aplikacích průmyslové automatizace. Oproti standardnímu upínači je vybaven systémem ofuku dosedacích ploch a senzorem odepnutí a přípravou airsensingu. Unikátní samosvorný mechanismus zajišťuje stabilitu upnutí i při odpojení tlakového média. Speciální modul pro zabudování do upínacích základen automatické paletizace.

- ✓ Tělo z tepelně zpracované ušlechtilé oceli
- ✓ Samosvorný mechanismus
- ✓ Výška = 41 mm
- ✓ Ofuk dosedacích ploch
- ✓ 24 kN = vťahová síla
- ✓ Sensor odepnutí
- ✓ Příprava pro airsensing

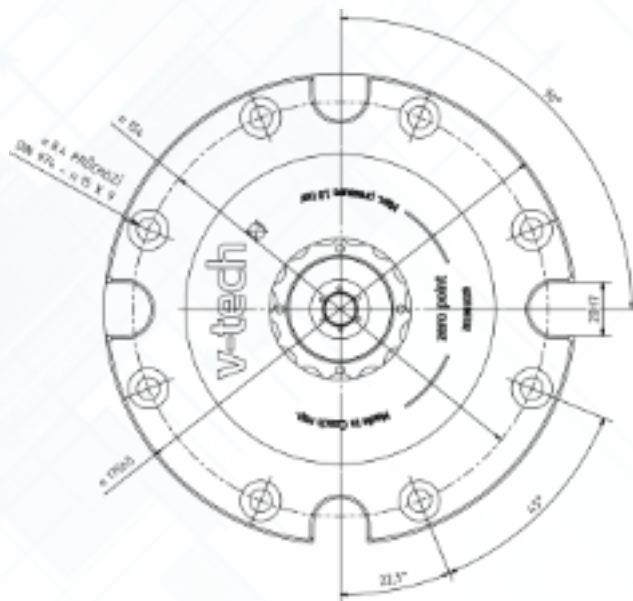
### TABULKA PARAMETRŮ

	TAŽNÁ SÍLA (KN)	SILOVÉ MEDIUM	JMENOVITÝ TLAK (BAR)	MAX. TLAK (BAR)	MIN. TLAK (BAR)	PŘESNOST USTAVENÍ (MM)	HMOTNOST (KG)
	24	vzduch	8	10	5	< 0,005	2,2
NES-T-A 135 (UPÍNACÍ HNÍZDO Ø 135 AUTO)	POČET CYKLŮ	ČISTÍCÍ OFUK	SENSOR ODEPNUTÍ	OFUK DOSEDACÍCH PLOCH	PŘÍPRAVA NA AIRSENSING	OBJEDNACÍ ČÍSLO	
	> 20000	ano	ano	ano	ano	2017030001	

## ZEPo-v Upínací hnízdo 175 mm

Pneumatický rychlovýměnný upínač Ø175 mm pro zabudování do robustní upínací základny.

Posílený prvek upínacího systému ZEPo-v, hodný pro rozmanité frézovací operace. Vyniká zvýšenou upínací silou. Unikátní samosvorný mechanismus zajišťuje stabilitu upnutí i při odpojení tlakového média. Modul pro zabudování do speciálních na míru vyráběných upínacích základen. V kombinaci s vhodnou paletkou (PLTxxx) tvoří ideální sestavu jakéhokoliv obráběcího centra.



- ✓ Tělo z tepelně zpracované ušlechtilé oceli
- ✓ Samosvorný mechanismus
- ✓ Výška = 41 mm
- ✓ 31 kN = vtažová síla
- ✓ Ustavovací drážky pro indexaci po 90°

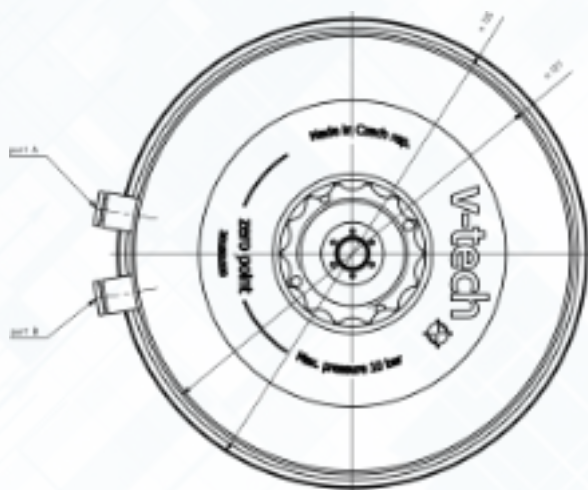
### TABULKA PARAMETRŮ

	TAŽNÁ SÍLA (KN)	SILOVÉ MÉDIUM	JMENOVITÝ TLAK (BAR)	MAX. TLAK (BAR)	MIN. TLAK (BAR)	PŘESNOST USTAVENÍ (MM)	HMOTNOST (KG)
	31	VZDUCH	8	10	5	< 0,005	5,1
NES-T 175 (UPÍNACÍ HNÍZDO Ø 175)	POČET CYKLŮ	ČISTÍCÍ OFUK	SENSOR ODEPNUTÍ	OFUK DOSEDACÍCH PLOCH	PŘÍPRAVA NA AIRSENSORING	OBJEDNACÍ ČÍSLO	
	> 20000	ANO	NE	NE	NE	2018030001	

## ZEPo-v Upínací hnízdo SOLO 135 mm

Pneumatický rychlovýměnný upínač pro přímé upnutí na pracovní stůl.

Základní prvek upínacího systému ZEPo-v, hodný pro rozmanité frézovací operace. Vyniká extrémní upínací silou a kompaktním provedením. Unikátní samosvorný mechanismus zajišťuje stabilitu upnutí i při odpojení tlakového média. Modul pro přímé upnutí na pracovní stůl stroje za pomoci příruby FL-SOLO 135.



- ✓ Tělo z tepelně zpracované ušlechtilé oceli
- ✓ Samosvorný mechanismus
- ✓ Modulární upnutí bez potřeby upínací základny
- ✓ 24 kN = vtažová síla

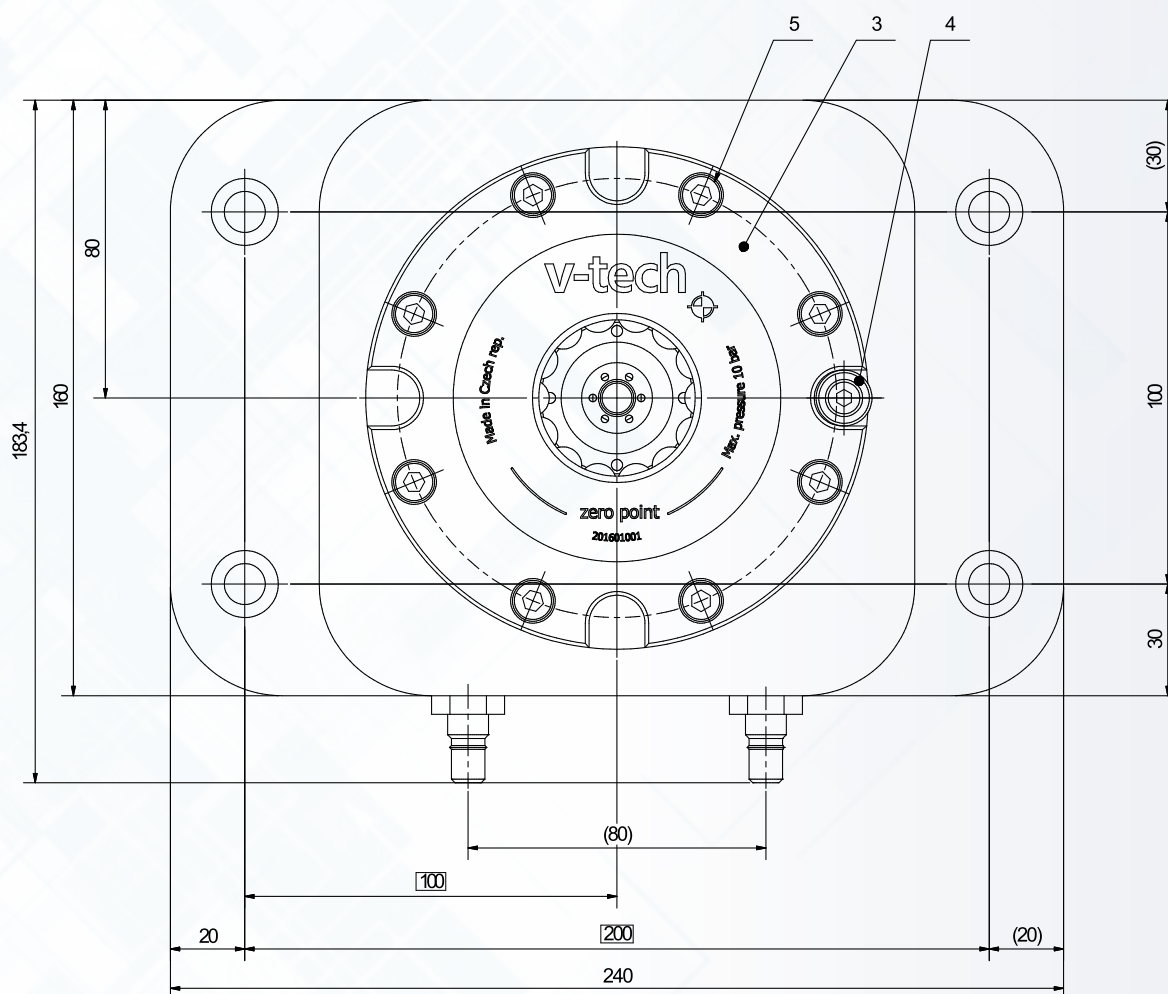
### TABULKA PARAMETRŮ

	TAŽNÁ SÍLA (KN)	SILOVÉ MÉDIUM	JMENOVITÝ TLAK (BAR)	MAX. TLAK (BAR)	MIN. TLAK (BAR)	PŘESNOST USTAVENÍ (MM)	HMOTNOST (KG)
	24	VZDUCH	8	10	5	< 0,005	2,2
NES-T-SOLO 135	POČET CYKLŮ	ČISTÍCÍ OFUK	SENSOR ODEPNUTÍ	OFUK DOSEDACÍCH PLOCH	PŘÍPRAVA NA AIRSENSORING	OBJEDNACÍ ČÍSLO	
	> 20000	ANO	NE	NE	NE	2022040001	

## ZEPo-v Upínací základna 1x NES-t 135

Upínací základna s jedním pneumatickým upínačem NES-t 135 mm

Ocelová základna z ušlechtilé oceli určená pro univerzální použití, zejména ve frézovacích centrech.



- ✓ 1 x 24 kN
- ✓ Snadná manipulace a ovládání
- ✓ 1 x plastová zátka
- ✓ Možná úprava rozměrů základny dle poptávky

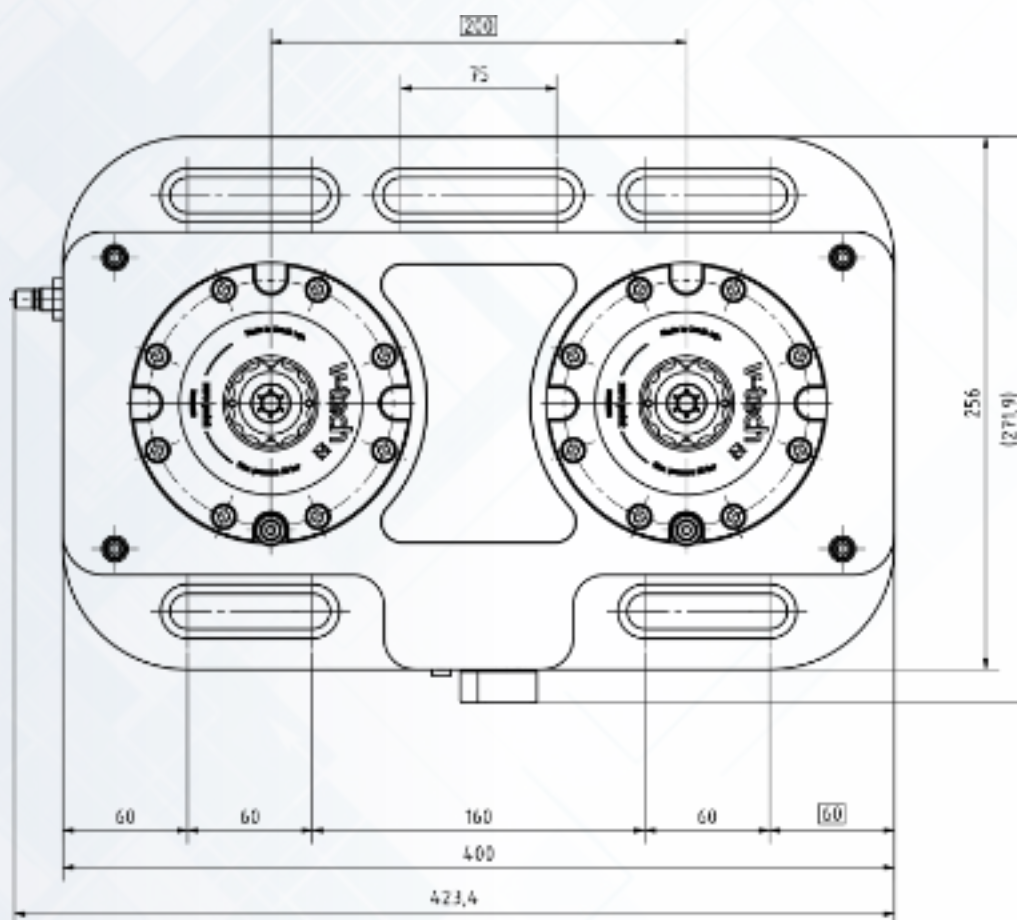
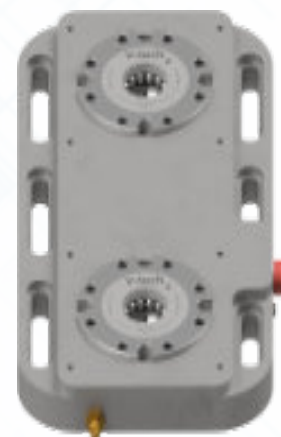
### TABULKA PARAMETRŮ

	POČET HNÍZD	UPÍNACÍ SÍLA (KN)	ČAS VÝMĚNY PALETY (S)	SILOVÉ MĚDIUM	MATERIÁL	ROZMĚRY (MM)	HMOTNOST (KG)	OBJEDNACÍ KÓD
UZV-T 1H	1	1 x 24	< 10	vzduch	ušlechtilá ocel	240 x 160	7	2016010023

## ZEPo-v Upínací základna 2x200 NES-t 135

Robustní upínací základna se 2 zapaštěnými pneumatickými upínači NES-t 135.

Masivní základna vyrobená z ušlechtilé oceli, vhodná pro rychlou výměnu např. přesných svěráků pro CNC obráběcí centra. Celková upínací síla dovoluje použití pro nejnáročnější hrubovací operace. Standardní rozteč mezi upínacími hnízdy je 200 mm.



- ✓ Vysoce odolné a stabilní tělo základny
- ✓ Vtahová síla 2 x 24 kN
- ✓ 2 x plastová zátka
- ✓ Rotační ovládací ventil

### TABULKA PARAMETRŮ

	POČET HNÍZD	UPÍNACÍ SÍLA (KN)	ROZTEČ HNÍZD (MM)	ČAS VÝMĚNY PALETY (S)	MATERIÁL	ROZMĚRY (MM)	HMOTNOST (KG)	OBJEDNACÍ KÓD
UZV-T 2X300	2	2x24	300	< 10	ušlechtilá ocel	500 x 256	19,2	2016010016
UZV-T 2X200	2	2x24	200	< 10	ušlechtilá ocel	400 x 256	16,8	2016010018

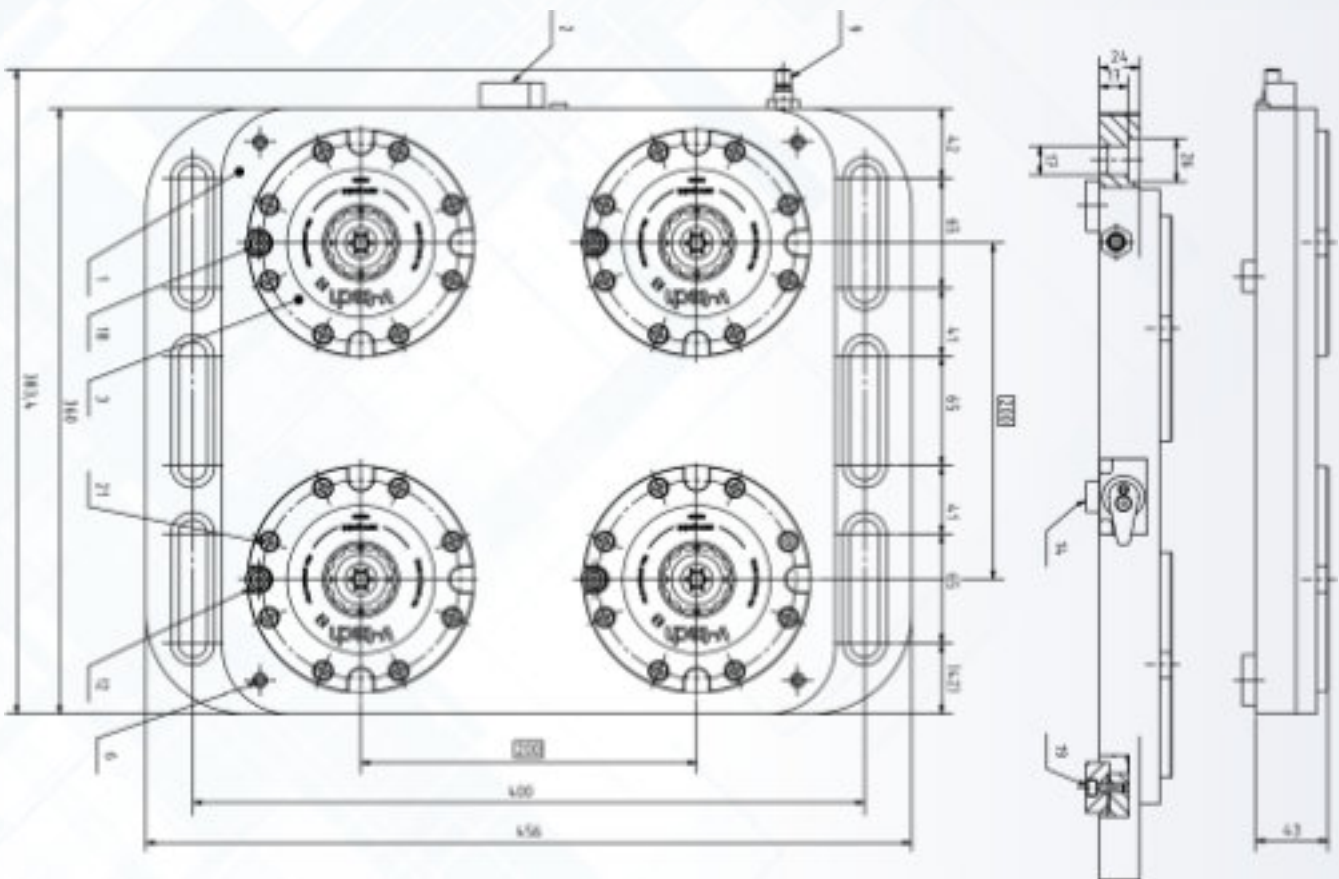


## ZEPo-v Upínací základna 4x200 NES-t 135

Robusní upínací základna se 4 zapuštěnými pneumatickými upínači NES-t 135.



Masivní základna vyrobená z ušlechtilé oceli, vhodná pro rychlé upnutí a ustavení strojních svěráků a upínacích přípravků na stolech vertikálních CNC frézek. Ustavený element lze jednoduše kombinovat ve dvou na sebe kolmých směrech.



- ✓ Vysoce odolné a stabilní tělo základny
- ✓ Vtahová síla 4 x 24 kN

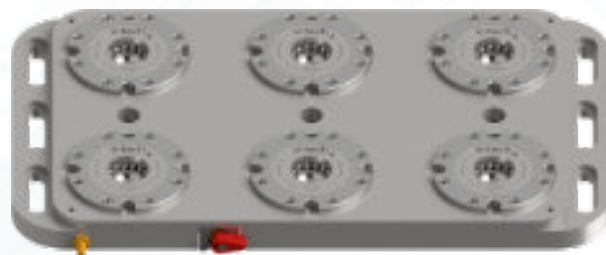
- ✓ Široká variabilita uspořádání
- ✓ 4 x plastová zátka

### TABULKA PARAMETRŮ

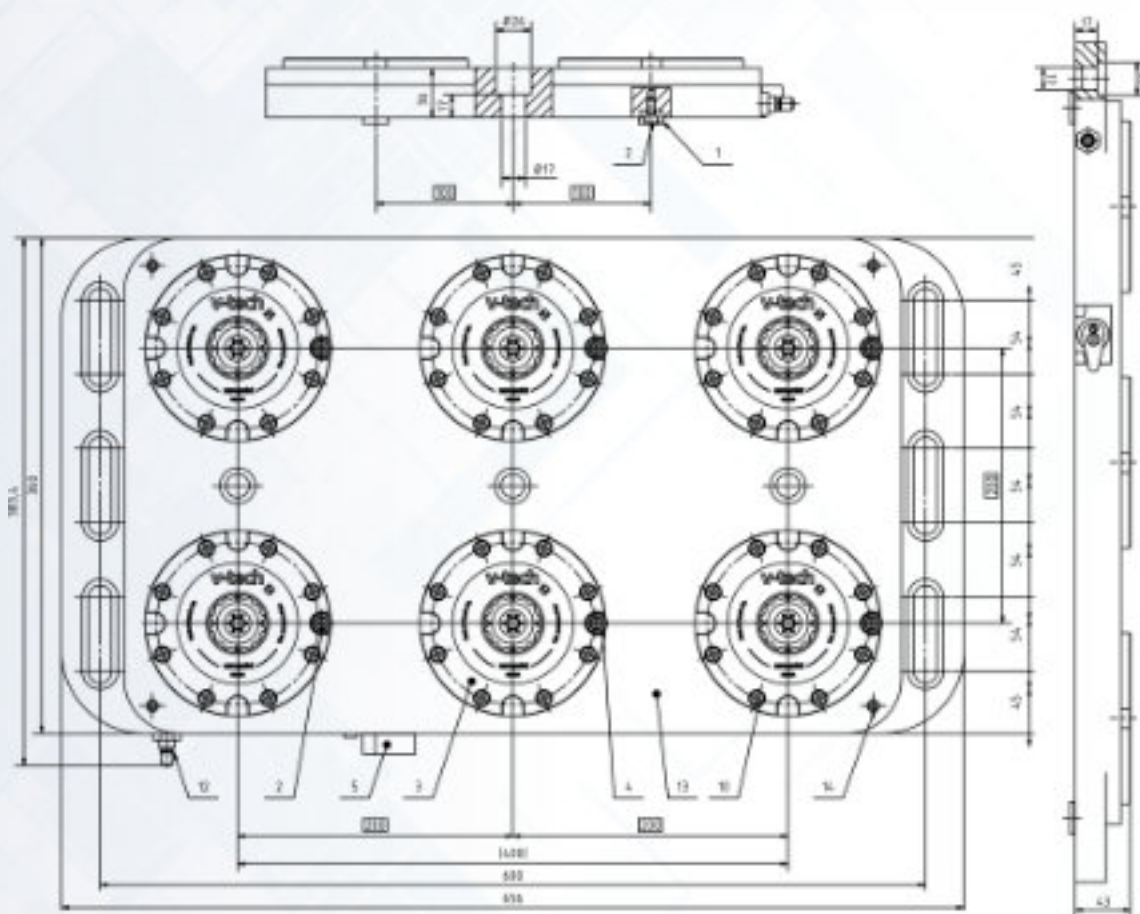
	POČET HNÍZD	UPÍNACÍ SÍLA (KN)	ROZTEČ HNÍZD (MM)	ČAS VÝMĚNY PALETY (S)	MATERIÁL	ROZMĚRY (MM)	HMOTNOST (KG)	OBJEDNACÍ KÓD
UZV-T 4X200	4	4x24	200	< 10	ušlechtilá ocel	360 x 456	28,6	2016010017
UZV-T 4X300	4	4x24	300	< 10	ušlechtilá ocel	556 x 460	52,3	2016010025

## ZEPo-v Upínací základna 6x200 NES-T 135

Robustní upínací základna se 6 zapuštěnými pneumatickými upínači NES-T 135.



Masivní základna vyrobená z ušlechtilé oceli, vhodná pro rychlé upnutí a ustavení strojních svěráků a upínacích přípravků v prostředí sériové strojové výroby. Plocha základny nabízí variabilitu konfigurace upnutí na stole obráběcího centra.



✓ Vysoce odolné  
a stabilní tělo základny

✓ Vtahová síla 6 x 24 kN  
✓ 4 x plastová zátka

✓ Široká variabilita uspořádání  
upínacích prvků, přípravků  
či obrobku.

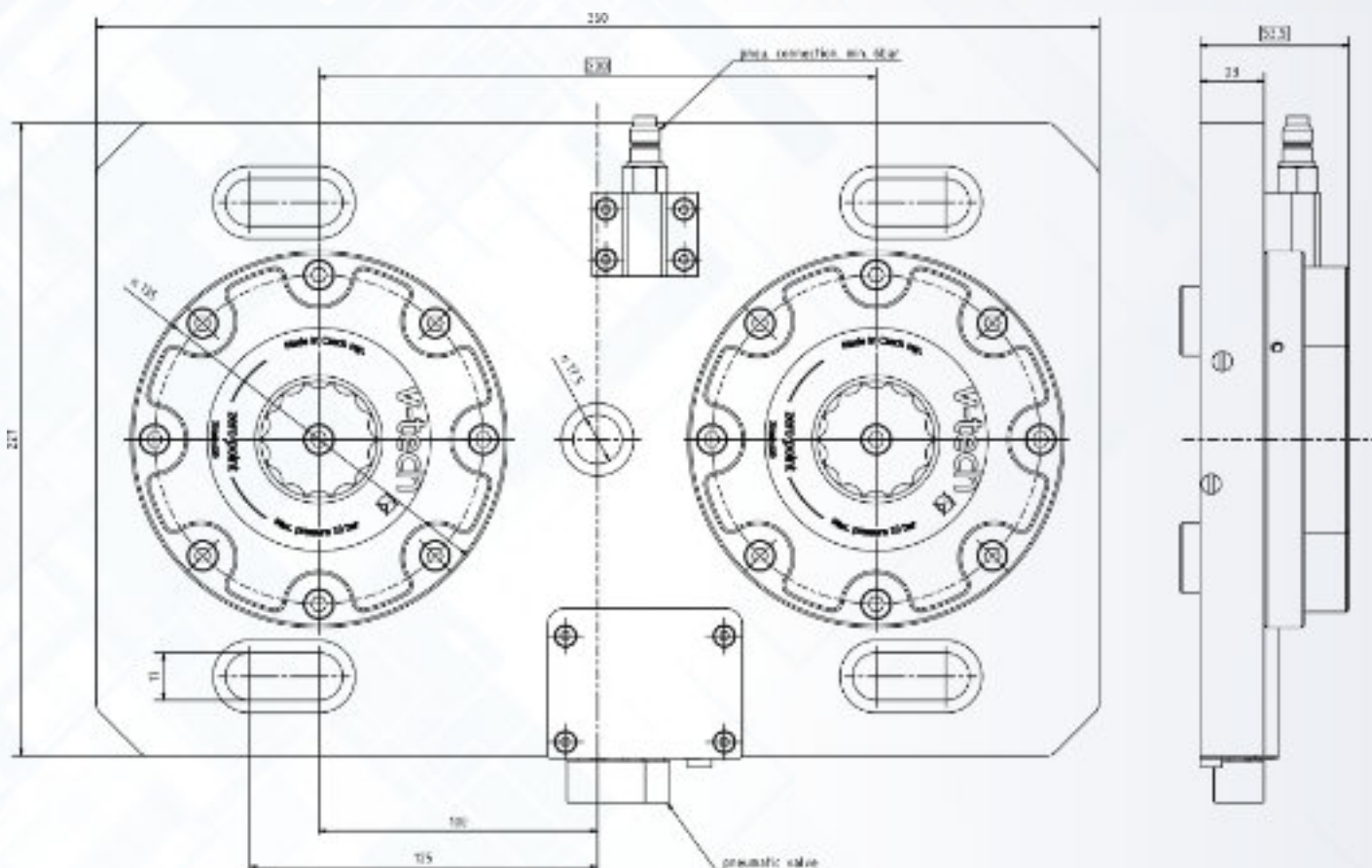
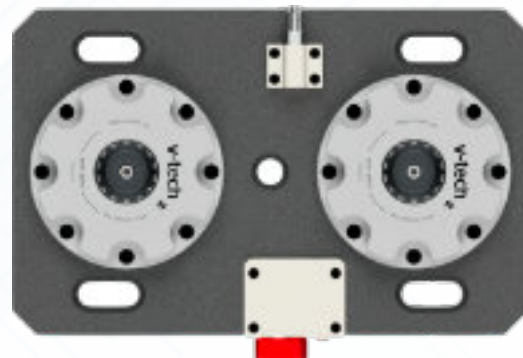
### TABULKA PARAMETRŮ

	POČET HNÍZD	UPÍNACÍ SÍLA (KN)	ČAS VÝMĚNY PALETY (S)	MATERIÁL	ROZMĚRY (MM)	HMOTNOST (KG)	OBJEDNACÍ KÓD
UZV-T 6H 200	6	6X24	< 10	Ušlechtilá ocel	360 X 655	38,6	2016010021

## ZEPo-v Upínací LT základna 2x200 NES-TLT 135

Upínací základna se 2 pneumatickými upínací NES-TLT 135.

Standardní ocelová upínací základna pro široký okruh použití v obráběcích strojích a centrech. Jádrem tvoří pneumatická upínací hnízda NES-TLT 135mm s vysokou vtažovou silou a přesností opakovaného upnutí.



✓ Tělo z ušlechtilé oceli

✓ Vtažová síla 2 x 24 kN

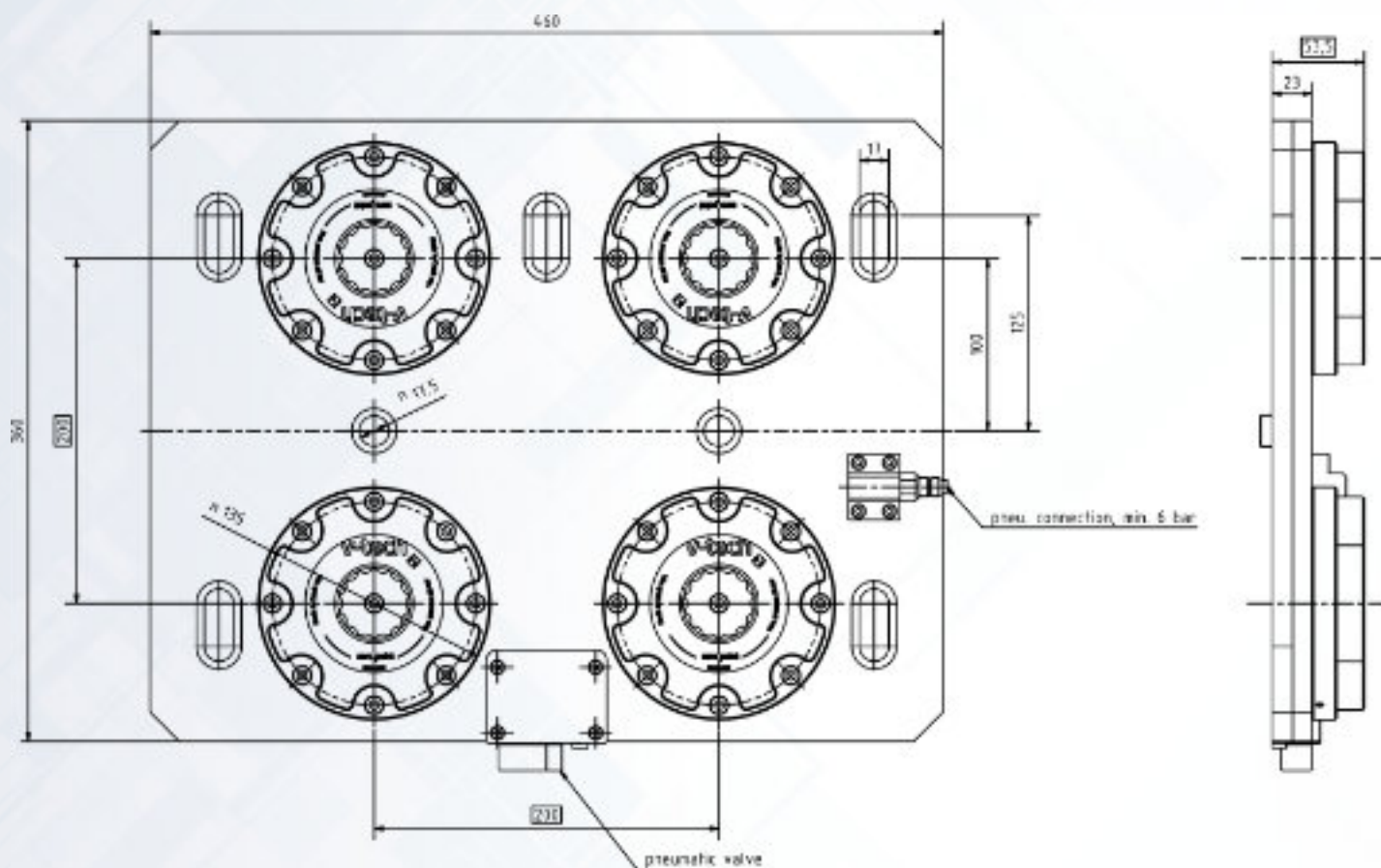
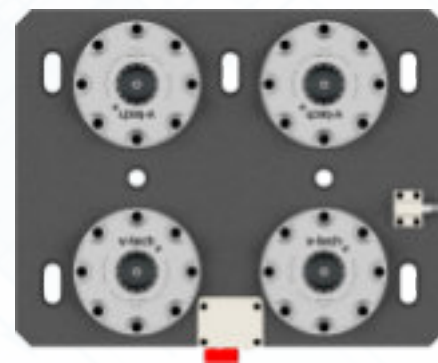
### TABULKA PARAMETRŮ

	VTAHOVÁ SÍLA	SILOVÉ MEDIUM	JMENOVITÝ TLAK	MAX. TLAK	MIN. TLAK	HMOTNOST	ROZMĚRY	MATERIÁL	ČAS VÝMĚNY	OBJEDNACÍ KÓD
UZV-TLT 2H 200	2 x 24 kN (NES-TLT 135)	Vzduch	8 bar	10 bar	5 bar	14,2 kg	360 x 227 mm	Ušlechtilá ocel	<10 s	2021040001

## ZEPo-v Upínací LT základna 4x200 NES-TLT 135

Upínací základna se 4 pneumatickými upínači NES-TLT 135.

Standardní ocelová upínací základna pro široký okruh použití v obráběcích strojích a centrech. Jádrem tvoří pneumatická upínací hnízda NES-TLT 135mm s vysokou vtažovou silou a přesností opakovaného upnutí.



✓ Tělo z ušlechtilé oceli

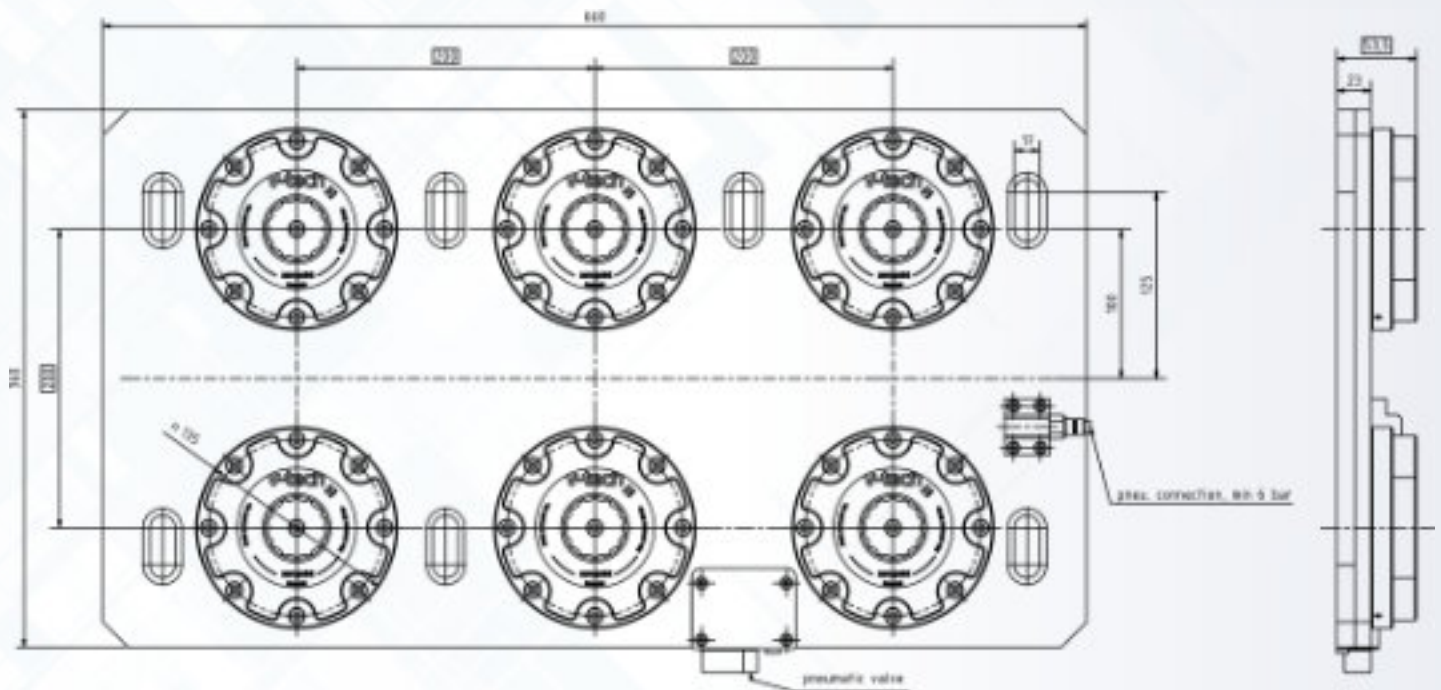
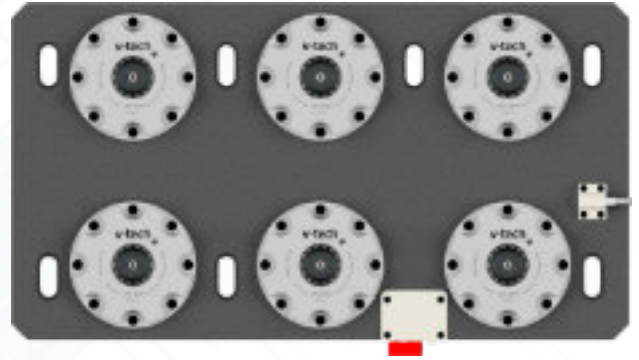
✓ Vtažová síla 4 x 24 kN

TABULKA PARAMETRŮ	VTAHOVÁ SÍLA	SILOVÉ MÉDIUM	JMENOVITÝ TLAK	MAX. TLAK	MIN. TLAK	HMOTNOST	ROZMĚRY	MATERIÁL	ČAS VÝMĚNY	OBJEDNACÍ KÓD
UZV-TLT 4H 200	4 x 24 kN (NES-TLT 135)	Vzduch	8 bar	10 bar	5 bar	28 kg	360 x 460 mm	Ušlechtilá ocel	<10 s	2021040001

## ZEPo-v Upínací LT základna 6x200 NES-TLT 135

Upínací základna se 6 pneumatickými upínači NES-TLT 135.

Standardní ocelová upínací základna pro široký okruh použití v obráběcích strojích a centrech. Jádrem tvoří pneumatická upínací hnízda NES-TLT 135mm s vysokou vťahovou silou a přesností opakovaného upnutí.



✓ Tělo z ušlechtilé oceli

✓ Vťahová síla 6 x 24 kN

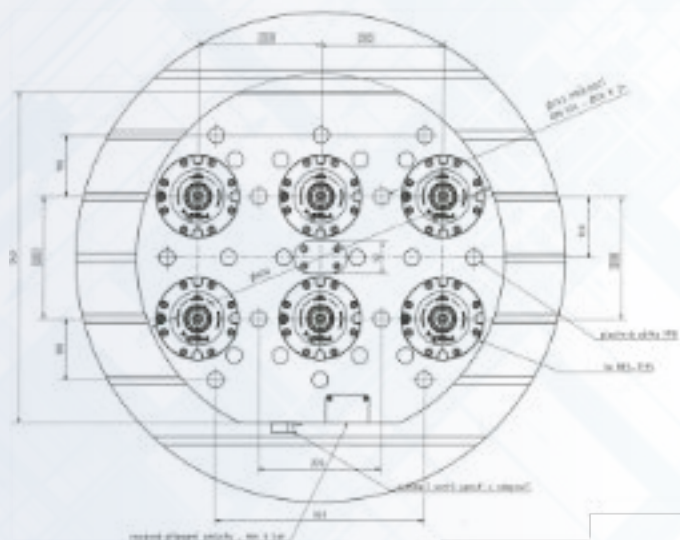
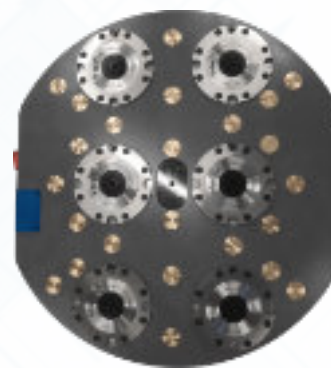
### TABULKA PARAMETRŮ

	VTAHOVÁ SÍLA	SILOVÉ MÉDIUM	JMENOVITÝ TLAK	MAX. TLAK	MIN. TLAK	HMOTNOST	ROZMĚRY	MATERIÁL	ČAS VÝMĚNY	OBJEDNACÍ KÓD
UZV-TLT 6H 200	6 x 24 kN (NES-TLT 135)	Vzduch	8 bar	10 bar	5 bar	38,6 kg	360 x 655 mm	Ušlechtilá ocel	<10 s	2021040001

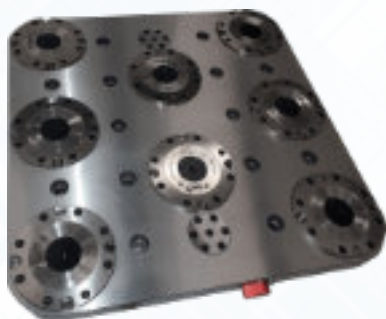
## ZEPo- Upínací základna Axile G8-G6 6x NES-t 135

Speciální upínací základna pro obráběcí CNC centrum Axile G6 a G8, se 6 zapuštěnými upínači NES-t 135

Masivní základna vyrobená z ušlechtilé oceli, speciálně navržena a vyrobená pro 5 osé obráběcí centrum AXILE G6 a G8.



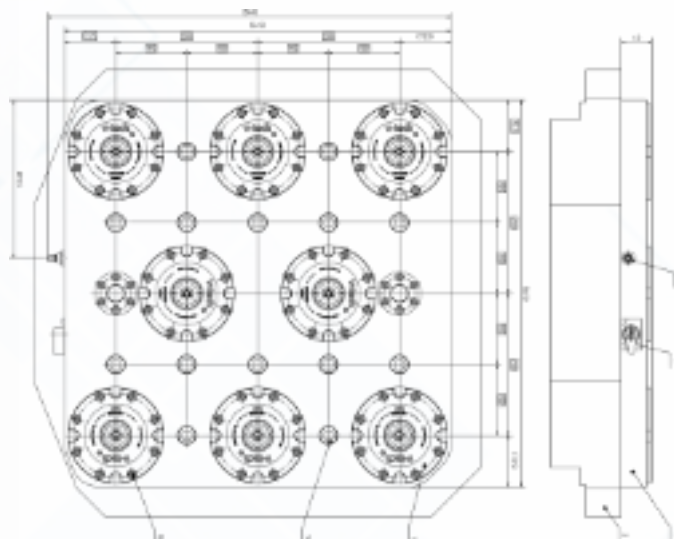
- ✓ Vysoce odolné a stabilní tělo základny
- ✓ Vtahová síla 6 x 24 kN
- ✓ Široká variabilita uspořádání
- ✓ Přizpůsobeno tvaru stolu AXILE G6-G8
- ✓ 6 x plastová zátka



## ZEPo- Upínací základna GROB G551

Speciální upínací základna pro obráběcí CNC centrum GROB G551, s 8 zapuštěnými upínači NES-t 135.

Masivní základna vyrobená z ušlechtilé oceli, speciálně navržena a vyrobená pro 5 osé obráběcí centrum GROB G551.

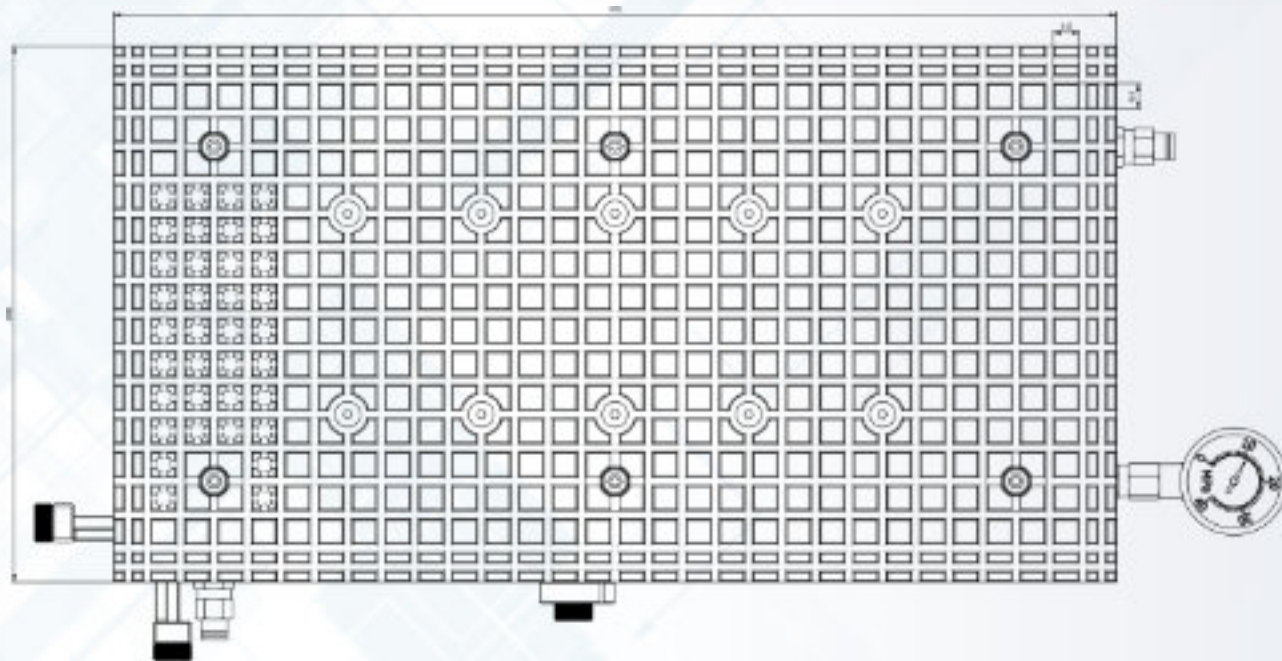
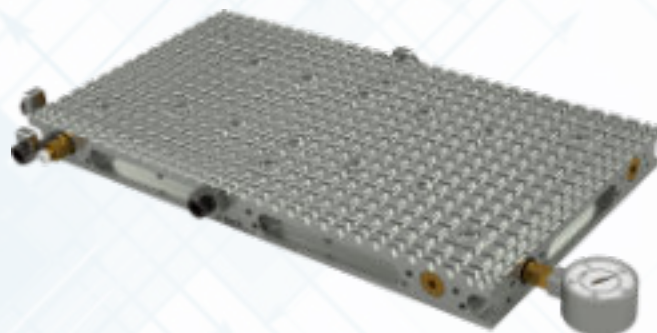


- ✓ Vysoce odolné a stabilní tělo základny
- ✓ Široká variabilita uspořádání
- ✓ Vtahová síla 8 x 24 kN
- ✓ 8 x plastová zátka

## VAUP-v Vakuový upínač 200 x 375

Vakuová modulární upínací základna.

Upínací základna pro upnutí nemagnetických plošných polotovarů za pomoci vakuové technologie. Jednotlivé moduly je možné do sebe skládat a sestavovat do požadované upínací plochy. Základna je opatřena standardními čepy pro upnutí do základen ZEPO-V.



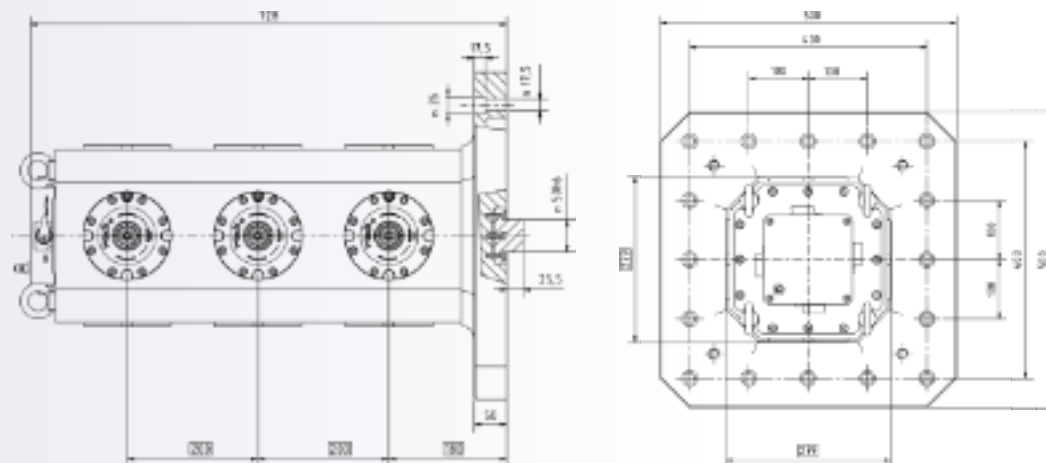
- Šetrná technologie upnutí
- Rychlá výměna
- Ejektor pro tvorbu vakua je součástí upínací základny
- Upnutí nemagnetických materiálů
- Vysoká přídržná síla

TABULKA PARAMETRŮ	ŠÍŘKA	DÉLKA	VÝŠKA	HMOTNOST	MATERIÁL DESKY	ROZTEČ UPÍNACÍCH ČEPŮ	MAX. PODTLAK	VLASTNOST1	OBJEDNACÍ ČÍSLO
VAUP-V 200	200 mm	375 mm	28 mm	9,3 kg	eloxovaný hliník	200	-90 kPa	možné modulárně skládat do větších rozměrů	210120001

## ZEPo-v Upínací věž 12x500x500 NES-t 135

Upínací věž z šedé litiny s 12 pneumatickými upínači NES-t 135 uspořádanými po obvodu.

Upínací modul pro horizontální CNC frézovací centra. 12 přesně rozmístěných upínačů po obvodu věže umožňuje rychlé a pevné upnutí svěráku nebo jiného upínacího zařízení. Robustní odlitek z jakostní litiny zajišťuje optimální míru vnitřního tlumení pro stabilní obráběcí proces.



- ✓ Středící čep 50h6
- ✓ 12 x plastová zátka
- ✓ Materiál šedá litina
- ✓ Možnost definice ovládání upínacích okruhů

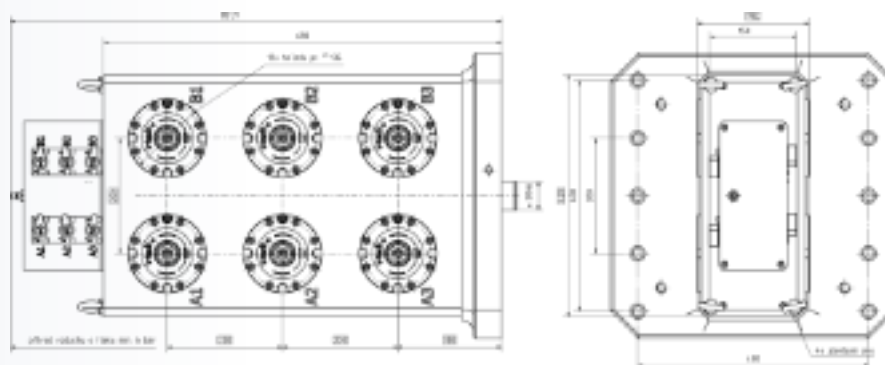
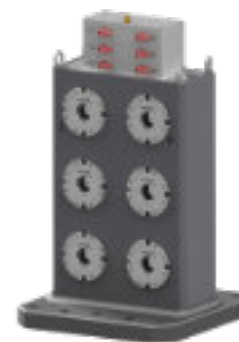
### TABULKA PARAMETRŮ

	POČET HNÍZD	UPÍNACÍ SÍLA (KN)	ČAS VÝMĚNY PALETY (S)	SILOVÉ MEDIUM	MATERIÁL	ROZMĚRY (MM)	HMOTNOST (KG)	OBJEDNACÍ ČÍSLO
UZV-T-T 12 500X500	12	12 x 24	< 10	vzduch	litina	500 x 500	227	2017010001

## ZEPo-v Upínací věž 12x500x180 NES-t 135

Upínací věž z šedé litiny s 12 pneumatickými upínači NES-t 135 uspořádanými na dvou protilehlých stranách.

Upínací modul pro horizontální CNC frézovací centra. 12 přesně rozmístěných upínačů na protilehlých stranách věže umožňuje rychlé a pevné upnutí svěráku nebo jiného upínacího zařízení. Robustní odlitek z jakostní litiny zajišťuje optimální míru vnitřního tlumení pro stabilní obráběcí proces.



- ✓ Středící čep 50h6
- ✓ 12 x plastová zátka
- ✓ Materiál šedá litina
- ✓ Možnost definice ovládání upínacích okruhů

### TABULKA PARAMETRŮ

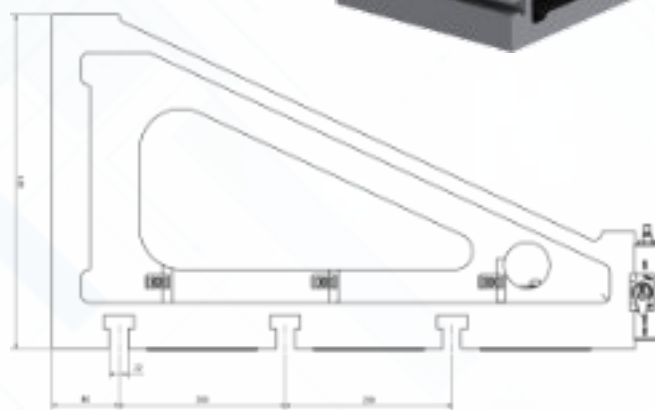
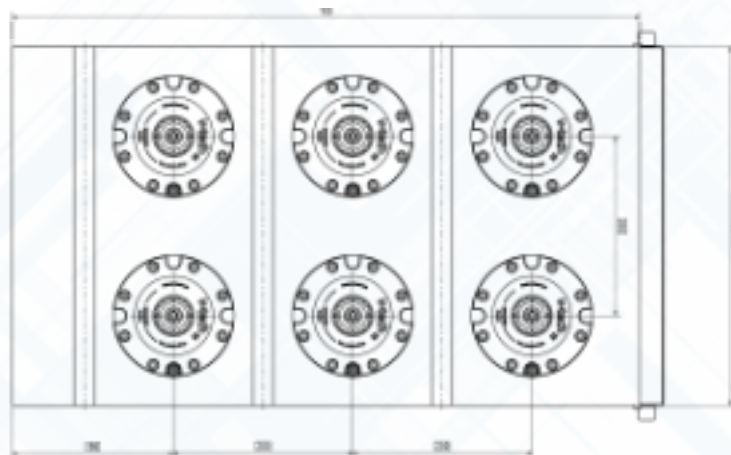
	POČET HNÍZD	UPÍNACÍ SÍLA (KN)	ČAS VÝMĚNY PALETY (S)	SILOVÉ MEDIUM	MATERIÁL	ROZMĚRY (MM)	HMOTNOST (KG)	OBJEDNACÍ ČÍSLO
UZV-T-T 12 500X180	12	12 x 24	< 10	vzduch	litina	500 x 180	259	



## ZEPo-v Upínací deska 6x700 NES-t 135

Upínací deska z šedé litiny s 6 pneumatickými upínači NES-t 135 uspořádanými na jedné straně.

Rozšiřující řešení pro horizontální frézovací centra vhodné pro konvenční i CNC stroje. 6 přesně rozmístěných upínačů NES-t 135 umožňuje ustavení a upnutí svěráku, univerzálního sklíčidla, speciálního přípravku či samotného obrobku. Těleso je odlito z jakostní litiny ve které jsou zafrézovány T drážky pro případ ustavení neobvyklého obrobku.



- Možnost definice ovládní upínacích okruhů

- Materiál šedá litina
- T drážky

TABULKA PARAMETRŮ	POČET HNÍZD	UPÍNACÍ SÍLA (KN)	ČAS VÝMĚNY PALETY (S)	SILOVÉ MÉDIUM	MATERIÁL	ROZMĚRY (MM)	HMOTNOST (KG)	OBJEDNACÍ ČÍSLO
UZV-T-TB 6 700X400	6	6 x 24	< 10	vzduch	litina	700 x 400	205	2017010002



## ZEPo-v Pneumaticky ovládané sklíčidlo Ø110

Pneumaticky ovládané univerzální sklíčidlo Ø110 mm pro rychlou výměnu polotovarů.

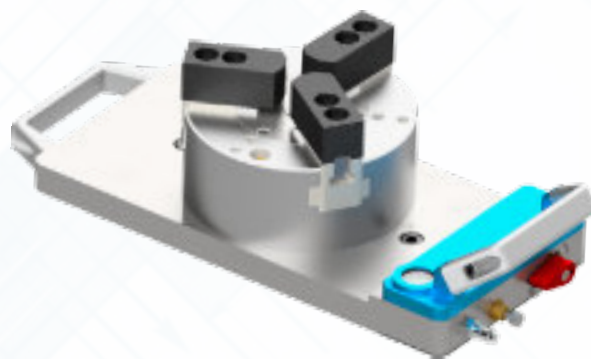
System standardního průmyslového sklíčidla s integrovaným vzduchovým pístem včetně adaptéru a ovládacího ventilu. Sklíčidlo je středěno na vnější průměr upínacího hnízda na základně. Je tedy možné osadit každé hnízdo základny právě jedním sklíčidlem a vytvořit tak vícenásobný produktivní upínací systém.

TABULKA PARAMETRŮ	UPÍNACÍ SÍLA (KN)	PRŮMĚR SKLÍČIDLA (MM)	SILOVÉ MÉDIUM	JMENOVITÝ TLAK (BAR)	MAX. TLAK (BAR)	ZDVIH ČELISTÍ (MM)	HMOTNOST (KG)	MAX. PRŮMĚR UPNUTÍ (MM)	OBJEDNACÍ ČÍSLO
SKL-V 110	7,5	110	vzduch	6	7	5,2	9,1	110	2020010002

## ZEPo-v Pneumaticky ovládané sklíčidlo Ø165

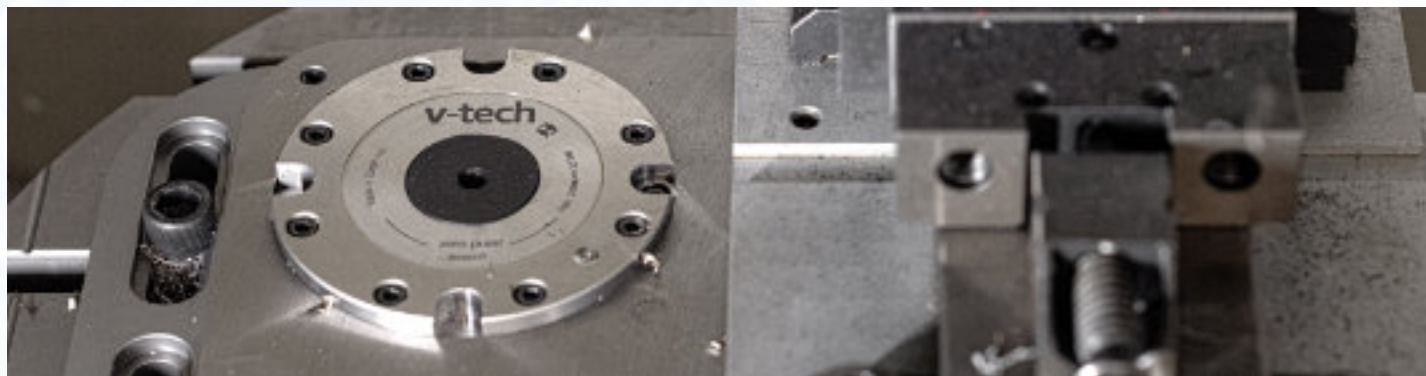
Upínací Pneumaticky ovládané univerzální sklíčidlo Ø160 mm pro rychlou výměnu polotovarů.

Systém standardního průmyslového sklíčidla s integrovaným vzduchovým pístem včetně adaptéru a ovládacího ventilu. Sklíčidlo je usazeno do hliníkové výměnné paletky včetně ovládacího ventilu a dvou upínacích čepů.



### TABULKA PARAMETRŮ

	UPÍNACÍ SÍLA (KN)	PRŮMĚR SKLÍČIDLA (MM)	SILOVÉ MEDIUM	JMENOVITÝ TLAK (BAR)	MAX. TLAK (BAR)	ZDVIH ČELISTÍ (MM)	HMOTNOST (KG)	MAX. PRŮMĚR UPNUTÍ (MM)	OBJEDNACÍ ČÍSLO
SKL-V 165	21	165	vzduch	6	7	5,2	21,5	165	2020010001



## ZEPo-v Adaptér pro pneumatické sklíčidlo

Adaptér pro přesné a tuhé ustavení libovolného univerzálního sklíčidla na upínacím hnízdu NES-t 135. Adaptér obsahuje upínací čep a aretační šrouby pro zajištění přesné polohy. Adaptér je standardně nabízen jako polotovary pro úpravu na konkrétní univerzální sklíčidlo.

✓ Adaptér neobsahuje univerzální sklíčidlo

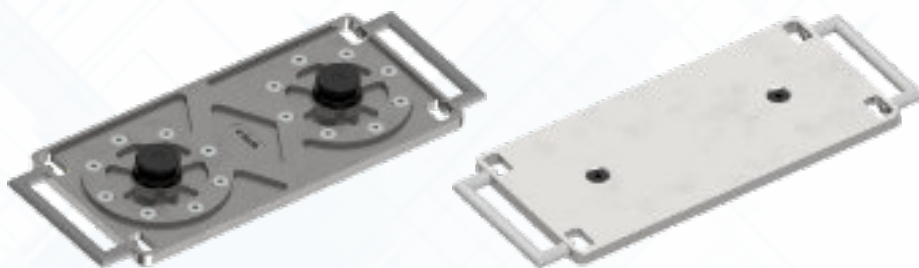
✓ Materiál: ocel

✓ Objednací číslo: 2016. 01. 00.10



## PLT2 Výměnná paletka

Univerzální výměnná paletka pro 2 upínače NES-t



Univerzální výměnná paletka pro 2 upínací hnízda NES-t pro upnutí přípravku nebo jiného upínacího zařízení v upínací základně UZV-T obráběcího stroje. Je vybavena madly pro usnadnění manipulace. Provedení z oceli nebo vysokopevnostního hliníku. Ve verzi + je ocel přesně zabroušená a obsahuje kalené dotyky.

✓ **Materiál: ušlechtilá ocel, hliník**

✓ **Rozteč 200mm nebo 300 mm**

✓ **Možnost úprav a zakázkové výroby**

TABULKA PARAMETRŮ	MATERIÁL	ROZMĚRY (MM)	ROZTEČ ČEPŮ	HMOTNOST (KG)	OBJEDNACÍ ČÍSLO
PLT2-AL 400	hliník	400 x 175	200	5.6	2016010003
PLT2-FE 400	ušlechtilá ocel	400 x 175	200	14.5	2016010005
PLT2-AL 500	hliník	500 x 175	300	6.3	2016010002
PLT2-FE 500	ušlechtilá ocel	500 x 175	300	17	2016010006
PLT2-FE 400+	ušlechtilá ocel	400 x 175	200	6.5	2016010009



## PLT4 Výměnná paletka

Univerzální výměnná paletka pro 4 upínače NES-t

Univerzální výměnná paletka pro 4 upínací hnízda NES-t pro upnutí přípravku nebo jiného upínacího zařízení v upínací základně UZV-T obráběcího stroje. Je vybavena madly pro usnadnění manipulace. Provedení z oceli nebo vysokopevnostního hliníku. Ve verzi + je ocel přesně zabroušená a obsahuje kalené dotyky.

✓ **Materiál: ušlechtilá ocel, hliník**

✓ **Rozteč 200mm nebo 300 mm**

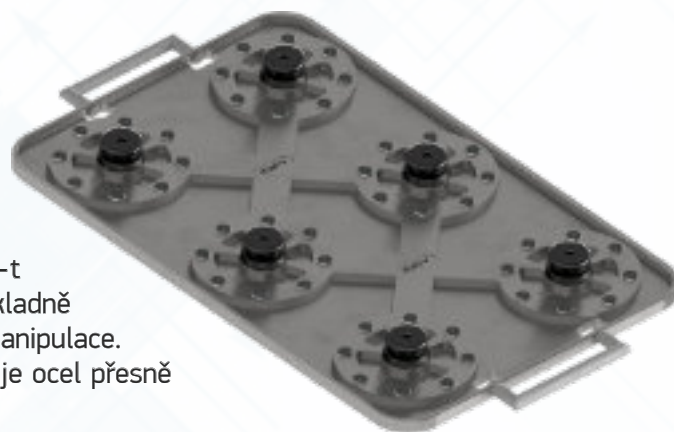
✓ **Možnost úprav a zakázkové výroby**

TABULKA PARAMETRŮ	MATERIÁL	ROZMĚRY (MM)	ROZTEČ ČEPŮ	HMOTNOST (KG)	OBJEDNACÍ ČÍSLO
PLT4-AL 200	hliník	375 x 360x25	200	9.9	2016010004
PLT4-FE 200	ušlechtilá ocel	375 x 360x25	200	25.4	2016010007
PLT4-FE 200+	ušlechtilá ocel	375 x 360x25	200	13.3	2016010008

## PLT6 Výměnná paletka

Univerzální výměnná paletka pro 6 upínačů NES-t

Univerzální výměnná paletka pro 6 upínacích hnízd NES-t pro upnutí přípravku nebo jiného upínacího zařízení v upínací základně UZV-T obráběcího stroje. Je vybavena madly pro usnadnění manipulace. Provedení z oceli nebo vysokopevnostního hliníku. Ve verzi + je ocel přesně zabroušená a obsahuje kalené dotyky.



✓ **Materiál:** ušlechtilá ocel, hliník

✓ **Rozteč** 200mm nebo 300 mm

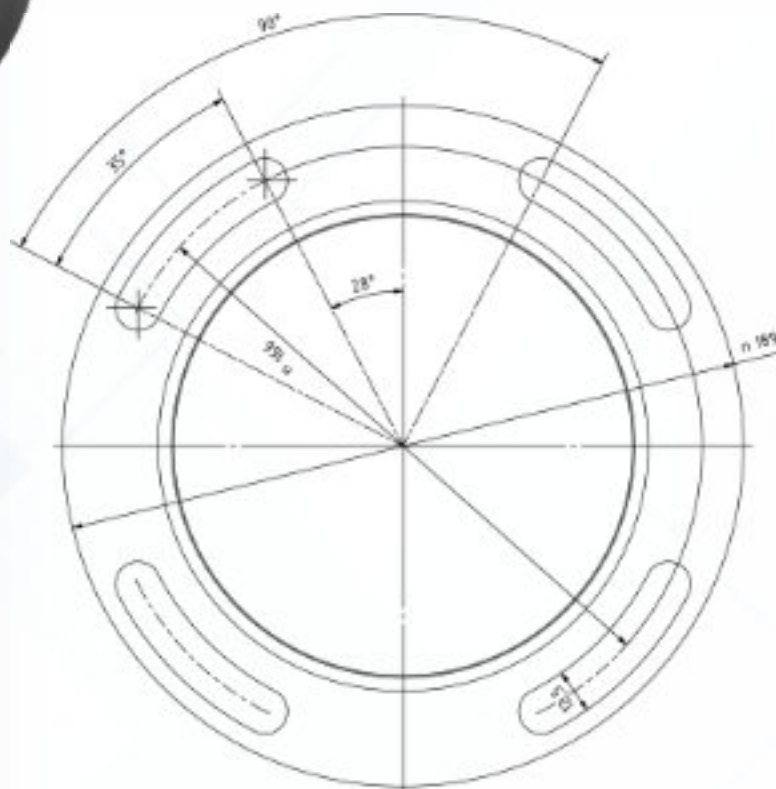
✓ **Možnost úprav a zakázkové výroby**

### TABULKA PARAMETRŮ

	MATERIÁL	ROZMĚRY (MM)	ROZTEČ ČEPŮ	HMOTNOST (KG)	OBJEDNACÍ ČÍSLO
PLT6-FE 200+	ušlechtilá ocel	575 x 360 x 16	200	20.6	2016010024



## Příruba pro NES-T SOLO 135



## ZEPO-v Upínací čep pevný 135

Výměnný čep pevný CEP-135-FIX

Objednací číslo: 20160107

Upínací čep z ušlechtilé kalené oceli určený k ustavení paletky nebo jiného zařízení v přesné poloze. Čep je lícován pomocí přesného průměru 25h6.



## ZEPO-v Upínací čep pevný M10 135

Výměnný čep pevný CEP-135-M10

Objednací číslo: 20160149

Upínací čep z ušlechtilé kalené oceli určený k ustavení paletky nebo jiného zařízení v přesné poloze. Čep je lícován pomocí přesného průměru 25h6. Z důvodu možnosti instalace ze strany paletky je čep osazen závitem M10.

## ZEPO-v Upínací čep pevný M12 135

Výměnný čep pevný CEP-135-M12

Objednací číslo: 20160186

Upínací čep z ušlechtilé kalené oceli určený k ustavení paletky nebo jiného zařízení v přesné poloze. Čep je lícován pomocí přesného průměru 25h6. Z důvodu možnosti instalace ze strany paletky je čep osazen závitem M12.



## ZEPO-v Upínací čep 1° volnosti 135

Výměnný čep volný CEP-135-1

Objednací číslo: 2016010011

Upínací čep z ušlechtilé kalené oceli určený k ustavení paletky nebo jiného zařízení v poloze umožňující rozměrovou dilataci v jednom směru. Čep je z čela opatřen vyfrézovanou drážkou.

## ZEPO-v Upínací čep 2° volnosti 135

Výměnný čep volný CEP-135-2

Objednací číslo: 20160148

Upínací čep z ušlechtilé kalené oceli určený k ustavení paletky nebo jiného zařízení v poloze umožňující rozměrovou diletaci ve dvou směrech. Menší rozměr osazeného průměru dovoluje pohyb ve dvou směrech zejména pro kompenzaci tepelné roztažnosti upínací základny.



## ZEPO-v Upínací čep 2° volnosti M10 135

Výměnný čep volný CEP-135-2-M10

Objednací číslo: 20160172

Upínací čep z ušlechtilé kalené oceli určený k ustavení paletky nebo jiného zařízení v poloze umožňující rozměrovou diletaci ve dvou směrech. Menší rozměr osazeného průměru dovoluje pohyb ve dvou směrech zejména pro kompenzaci tepelné roztažnosti upínací základny. Z důvodu možnosti instalace ze strany paletky je čep osazen závitem M10.

## ZEPO-v Plastová zátka 135

Plastová krycí zátka CEP-135-PLUG

Objednací číslo: 2016010051

Plastová zaslepovací zátka slouží jako ochrana vnitřku upínacího hnízda proti vniknutí nečistot v případě, kdy upínač není v provozu.



# SYSTEM UPÍNÁNÍ

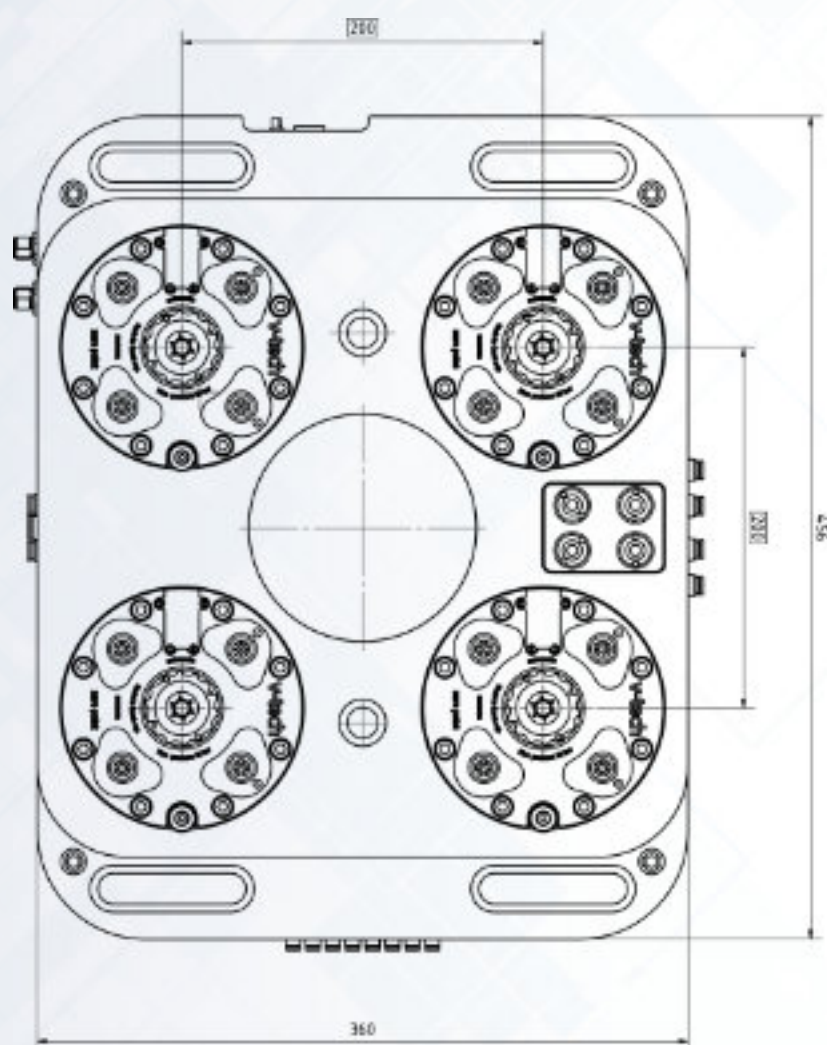
pro automatickou výměnu



## ZEPo-v Upínací základna Auto 4x200 NES-t A 135

Robusní upínací základna se 4 zapuštěnými pneumatickými upínači NES-T-A 135 pro aplikace v automatickém provozu.

Masivní základna vyrobená z ušlechtilé oceli, speciálně navržena pro aplikace v automatickém provozu spolu v sestavě s upínací robotickou hlavou Robot Point.



- ✓ Vtahová síla 4 x 24 kN
- ✓ RFID sensor
- ✓ Čidlo otevření upínače
- ✓ 4 x plastová zátka
- ✓ Vysoce odolné a stabilní tělo základny
- ✓ Airsensing - kontrola správného dosednutí

### TABULKA PARAMETRŮ

	POČET HNÍZD	UPÍNACÍ SÍLA (KN)	ZPŮSOB VÝMĚNY	ČAS VÝMĚNY PALETY (S)	OFUK DOSEDACÍCH PLOCH	KONTROLA UPNUTÍ
	4	4 x 24	automatický	< 10	ano	airsensing
AZV-T 4H 200	IDENTIFIKACE PALET	SILOVÉ MÉDIUM	MATERIÁL	HMOTNOST (KG)	ROZMĚRY (MM)	OBJEDNACÍ ČÍSLO
	RFID	vzduch	ušlechtilá ocel	26,1	360 x 456	20170300000

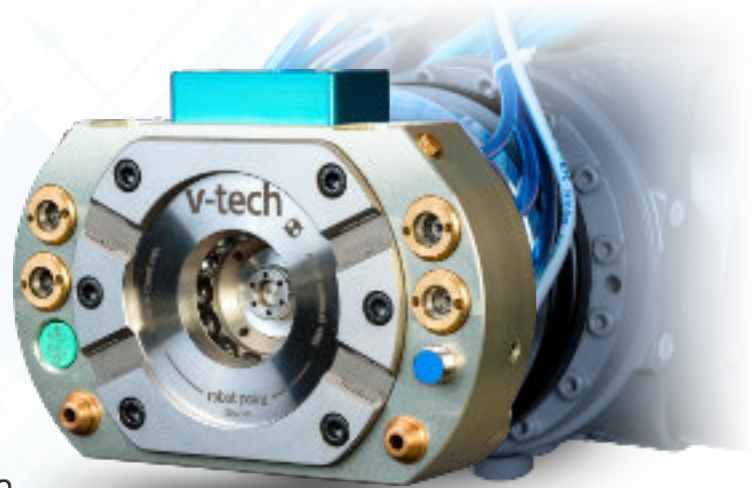


## ZEPo - Robot Point 135

Vysoce přesný robustní automatický interface mezi průmyslovým robotem a výměnným adaptérem.

Robot Point zajišťuje automatickou obsluhu CNC obráběcích strojů pomocí průmyslového robota nebo manipulátoru. Může být nasazen jako dokovací systém pro rychlou a automatickou výměnu úchopných a technologických hlavíc nebo jako paletový zakladač. Příslušenstvím je dokovací zásobník výměnných adaptérů.

Standardně je dodáván ve 3 pozicích s lůžky pro adaptéry osazenými snímači polohy. Zásobník lze modulárně rozšířit.



- Sensorika včetně RFID čtecí hlavy
- Nízká hmotnost
- Propojky (hydrauliky, pneumatiky, elektrických signálů)
- Pneumatické ovládání
- Velký zátěžový moment

TABULKA PARAMETRŮ	UPÍNACÍ SÍLA (KN)	ZPŮSOB VÝMĚNY	ČAS VÝMĚNY PALETY (S)	OFUK DOSEDACÍCH PLOCH	ČISTÍCÍ TRYSKY	POČET PNEUMATICKÝCH PROPOJEK	POČET HYDRAULICKÝCH PROPOJEK
		24	automatický	< 5	ano	ano	4
ROB-T 135	IDENTIFIKACE PALET	SILOVÉ MÉDIUM	MATERIÁL	HMOTNOST (KG)	ROZMĚRY (MM)	OBJEDNACÍ ČÍSLO	
	RFID	vzduch	ušlechtilá ocel / vysokopevnostní hliník	3,2	185 × 131 × 89,5	2018120001	

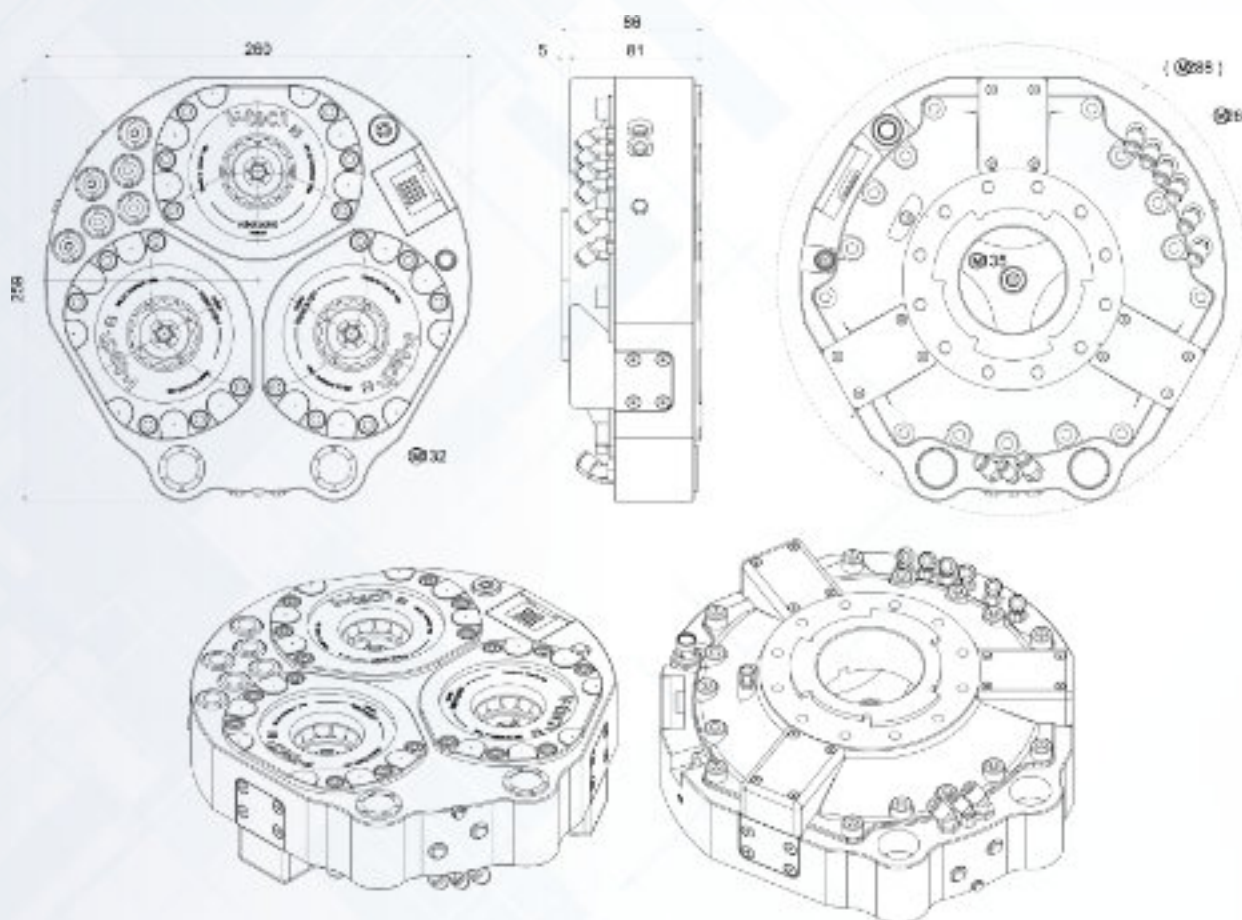


## ZEPo - Robot Point 3H 135

Vysoce přesný robustní automatický interface mezi průmyslovým robotem a výměnným adaptérem se třemi upínači NES-t 135 pro vysoké zatížení.

Robot Point zajišťuje automatickou obsluhu CNC obráběcích strojů pomocí průmyslového robota nebo manipulátoru. Může být nasazen jako dokovací systém pro rychlou a automatickou výměnu úchopných a technologických hlavice nebo jako paletový zakladač. Příslušenstvím je dokovací zásobník výměnných adaptérů.

Standardně je dodáván ve 3 pozicích s lůžky pro adaptéry osazenými snímači polohy. Zásobník lze modulárně rozšířit.



- Sensorika včetně RFID čtecí hlavy
- Velký zátěžový moment
- Propojky (hydrauliky, pneumatiky, elektrických signálů)
- Pneumatické ovládání
- Možné úpravy na základě zákaznického řešení

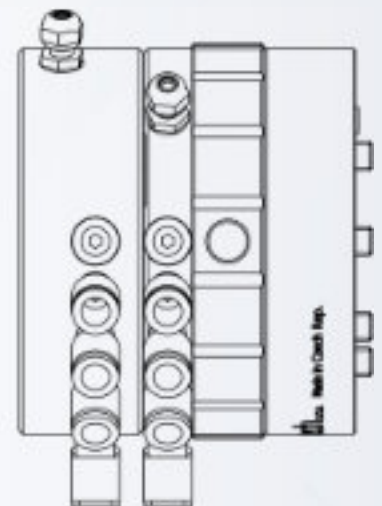
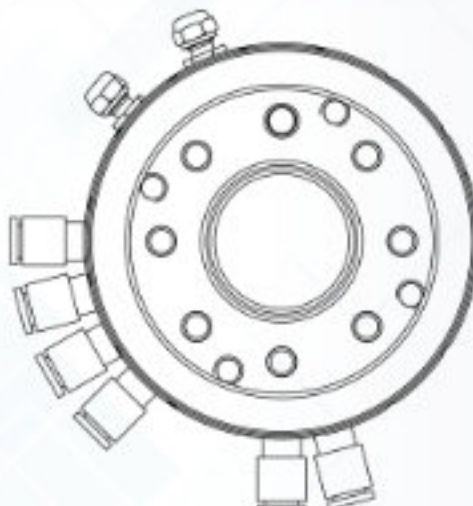
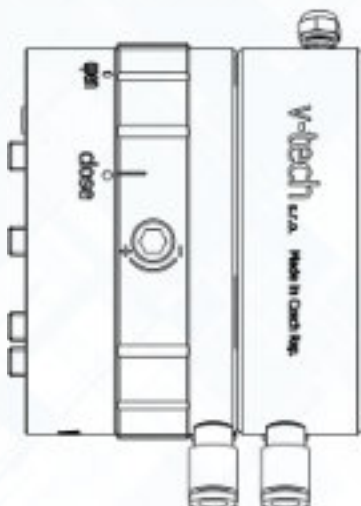
### TABULKA PARAMETRŮ

	ŠÍŘKA	DÉLKA	VÝŠKA	HMOTNOST	OPAKOVANÁ PŘESNOST UPNUTÍ	MIN. TLAK VZDUCHU	OBJEDNACÍ ČÍSLO
ROB-T 3H	260 mm	259 mm	86 mm	11,2 kg	0,01 mm	6 bar	2100100000

## ROB-CLT Rychlovýměnná spojka pro robotickou hlavu

Mechanická spojka pro průmyslové roboty

Rychlá a přesná spojka příruby průmyslového robotu a nástroje (úchopná hlavice, technologická hlavice atd.). Ideální řešení při časté výměně nástroje při které, použitím spojky odpadá čas nutný k samotné výměně jako i k naměření referenčních bodů. Spojka ROB-CLT vyniká kompaktním provedením při zachování vysoké zatížitelnosti.



- ✓ Tuhé a přesné upnutí
- ✓ Jednoduché ovládání

- ✓ 6x pneumatická propojka
- ✓ 1x signálová propojka

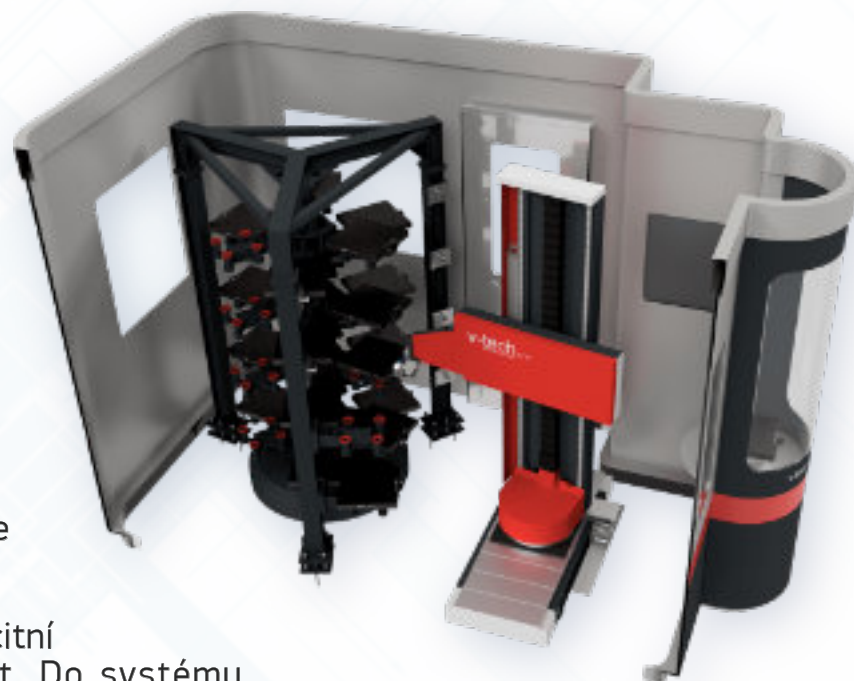
TABULKA PARAMETRŮ	DÉLKA	VNĚJŠÍ PRŮMĚR	HMOTNOST	OPAKOVANÁ PŘESNOST UPNUTÍ	MAX. ZATÍŽENÍ	VLASTNOST 1	VLASTNOST 2	OBJEDNACÍ ČÍSLO
ROB-CLT 82	70	82	1,1 kg	0.02	120 Nm	6x pneumatická propojka	1x signálová propojka	2100310000
ROB-CLT 142	73	142	3,7 kg	0.02	255 Nm	6x pneumatická propojka	1x signálová propojka	

## PAL-24 Paletový zakladač

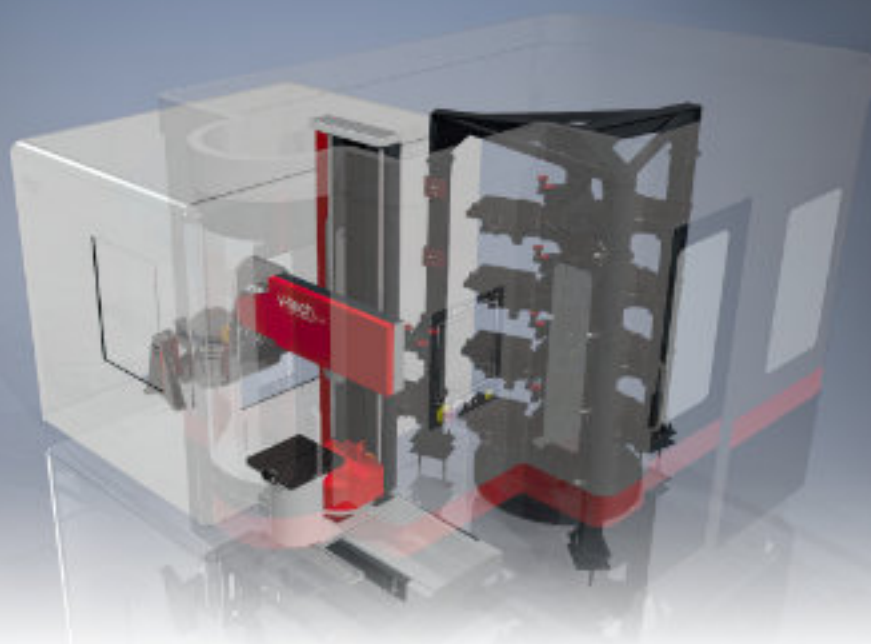
Plně automatický zakladač palet pro produktivní a plně automatizovanou výrobu.

Manipulátor - zakladač je uzpůsoben k manipulaci s polotovary upnutými na paletách PLT-A ve čtyřech osách. Polotovary jsou na paletách jsou do CNC stroje vkládány zpravidla z boku stroje. Polotovar s paletou je manipulován na stůl CNC stroje s upínací základnou ZEPo-v AZV-T

Pro zakladač je navržen velkokapacitní karuselový zásobník pro 24 palet. Do systému je možné zapojit jeden nebo dva zásobníky s celkovou kapacitou až 48 palet.

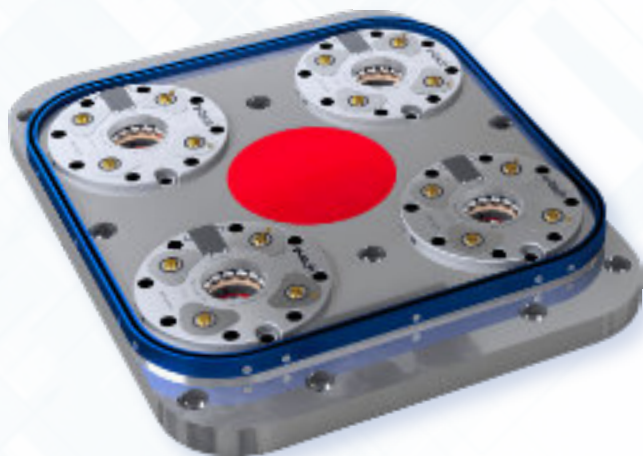


- ✓ Řídicí systém je kompatibilní se systémy Heidenhain, Fanuc, Siemens a Mazak.
- ✓ Uživatelské rozhraní má vizuální grafické rozhraní s dotykovým displejem.
- ✓ Předávací stůl je určen pro vkládání a vydávání palet s obrobky do systému zakladače.
- ✓ Pro systém je nabízen bezpečnostní kryt. Kryt má zákaznické úpravy tvaru a barevného provedení.



## Hlavní části zakladače:

- ⚙ Manipulátor - zakladač
- ⚙ Velkokapacitní karuselový zásobník
- ⚙ Předávací stůl
- ⚙ Řídicí systém
- ⚙ Bezpečnostní kryt celého systému

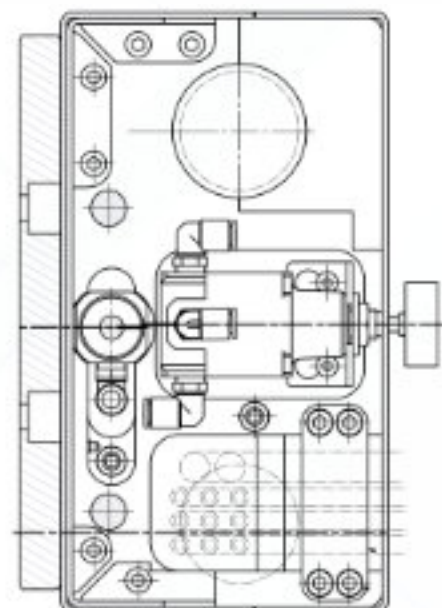
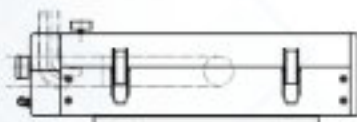
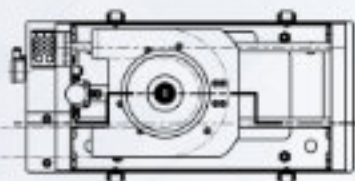
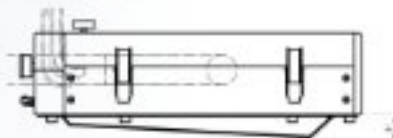
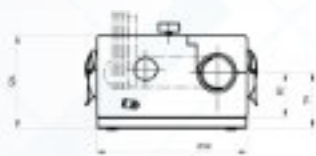
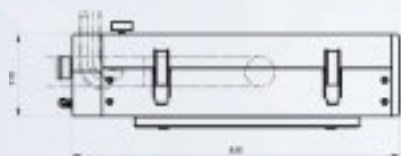
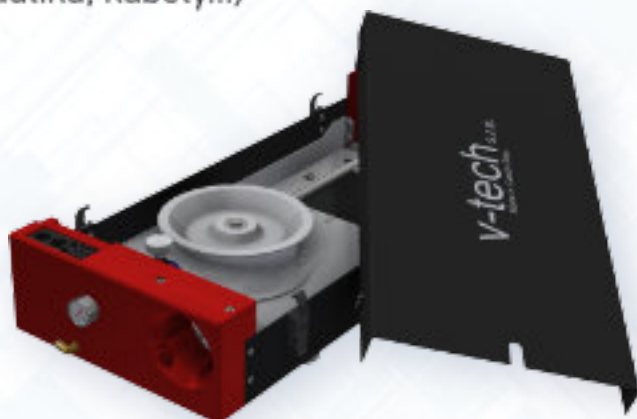


- ✓ Nosnost 220kg
- ✓ Kapacita 24 palet
- ✓ Integrovaný řídicí systém
- ✓ **Objednací číslo: 210110000**
- ✓ Příprava na plně automatickou bezobslužnou výrobu na CNC obráběcích strojích.

## SUCO-v

Kompensátor svazku přívodů pro menší průmyslové roboty

Kompenzační systém pro udržení napjatého svazku přívodů do koncového efektoru průmyslového robotu (pneumatika, hydraulika, kabely...)



✓ Pneumatický princip

✓ Možná regulace kompenzační síly

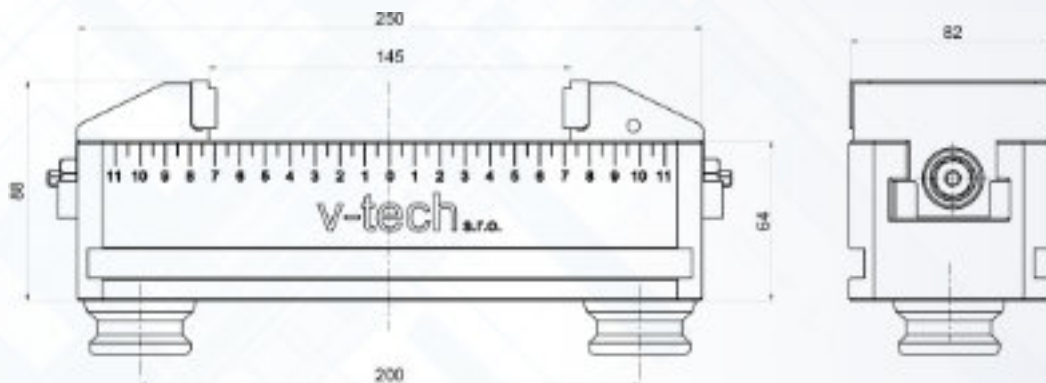
### TABULKA PARAMETRŮ

	DÉLKA	ŠÍŘKA	VÝŠKA	HMOTNOST	MAX. PRŮMĚR SVAZKU	MAX. DÉLKOVÉ KOMPENZACE	OBJEDNACÍ ČÍSLO
SUCO-V 440	440	202	124	22,9 KG	65 MM (MAX. 70)	480 MM (2X 240)	210040011
SUCO-V 660	660	290	134	13,3 KG	43 MM (MAX 45)	240 MM (2X 120)	210040051

## VIS-E 80 Mechanický svěrák

Samostředící strojní svěrák

Samostředící svěrák pro produktivní CNC obrábění s optimálním výkonem při zachování kompaktních rozměrů a hmotnosti.



✓ Jednoduchá, přesná a tuhá konstrukce

✓ Kalené kluzné plochy  
✓ Měnitelné upínací vložky

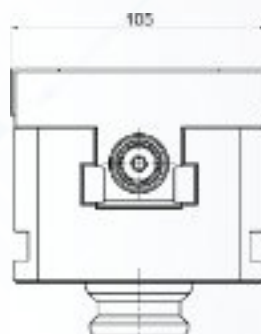
TABULKA PARAMETRŮ	DÉLKA	ŠÍŘKA	VÝŠKA	HMOTNOST	PRACOVNÍ ZDVIH	MAX. UPÍNAČÍ SÍLA	OPAKOVANÁ PŘESNOST UPNUTÍ	OBJEDNACÍ ČÍSLO
VIS-E 80	250 mm	82 mm	88 mm		145 mm	20KN/200Nm	0,02 mm	200052000



## VIS-E 105 Mechanický svěrák

Samostředící strojní svěrák

Samostředící svěrák pro produktivní CNC obrábění s optimálním výkonem při zachování kompaktních rozměrů a hmotnosti.



✓ Kalené kluzné plochy  
✓ Měnitelné upínací vložky  
✓ Jednoduchá, přesná a tuhá konstrukce

TABULKA PARAMETRŮ	DÉLKA	ŠÍŘKA	VÝŠKA	HMOTNOST	PRACOVNÍ ZDVIH	MAX. UPÍNAČÍ SÍLA	OPAKOVANÁ PŘESNOST UPNUTÍ	OBJEDNACÍ ČÍSLO
VIS-E 105	250 mm	105 mm	88 mm		145 mm	20KN/200Nm	0,02 mm	200051100

# O společnosti

Společnost v-tech s.r.o. byla založena v roce 2011 v Přerově nad Labem. Firma vznikla z živnosti Michal Vašát, jejíž počátky sahají až do roku 2008. Hlavním zaměřením je výroba mechanických složitých dílů a komponentů výrobních strojů. Jde především o kusovou a malosériovou výrobu, kterou provádíme metodou třískového obrábění. Při výrobě jakýchkoliv komponentů a dílů dbáme na vysokou jakost podloženou certifikací dle normy ISO 9001.

Z firmy v-tech s.r.o. se postupem času a s více nabytými zkušenostmi a realizovanými investicemi stala dlouhodobě prosperující společnost s vysoce kvalifikovaným personálem. Abychom zákazníkům nabídli nejlepší řešení, zabýváme se nejen zakázkovou výrobou, ale také intenzivně pracujeme na uvedení vlastních produktů.

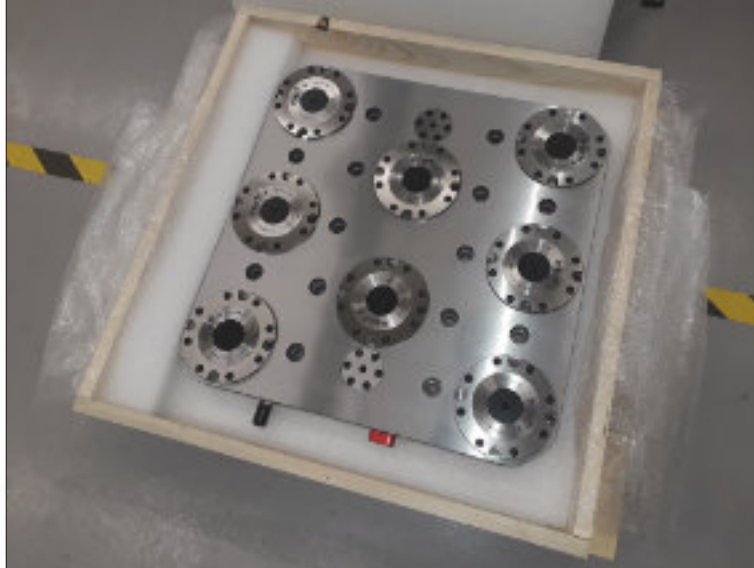
Na poli rychloupínací techniky jsme si postupně vybudovali místo s vlastním programem, který představuje jak standardní katalogové výrobky, tak řešení konstruovaná a vyráběná na míru. Mezi vrcholné produkty se řadí systémy upínání pro automatickou výměnu pro robotická centra, které ocení zejména realizátoři Průmyslu 4.0.

## Zákaznická řešení

Pokud je standardní řešení nedostačující pro určitou aplikaci či stroj, umíme vám navrhnout a vyrobit speciální základnu dle vašich technologických nebo strojních požadavků. Umíme navrhnout a vyrobit základnu o 1 hnízd pro nejmenší stroje ale i např.

12 hnízd pro ty největší. V každém případě se jedná o pneumaticky ovládané mechanismy navrhnuté pro rychlou, tuhou a přesnou výměnu upínačů či palet. Upínací základna vyrobená na míru výrazně zvýší užitnou hodnotu Vašeho stroje.



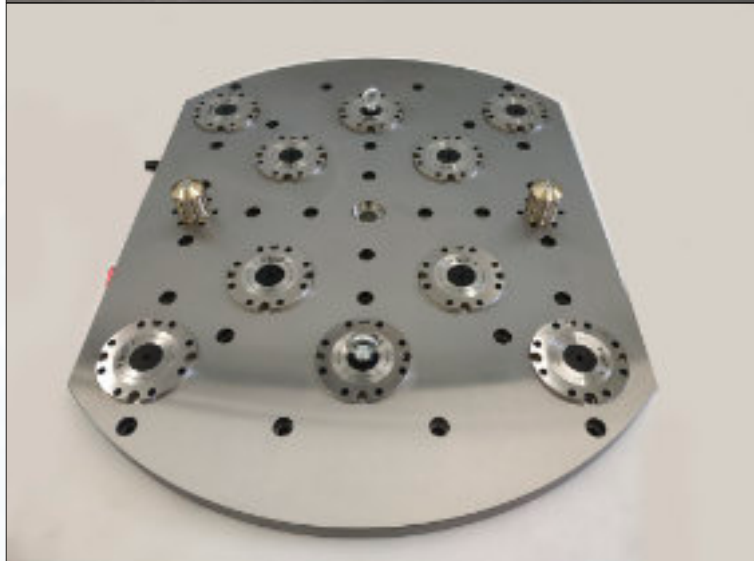


### Příklad 1 - Grob G55 1

Součást vícestrojového paletového zakladače s CNC stroji Grob.

Ustavení a upnutí polotovarů mimo pracovní prostor stroje  
=> úspora strojního času při výměně palet a polotovarů.

Zrychlení a zjednodušení přípravy výroby.



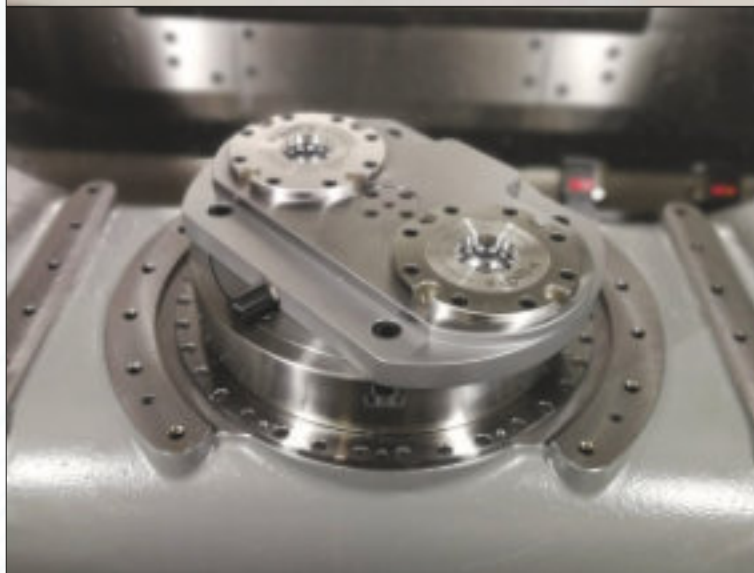
### Příklad 2 - stroj Hermle C52

Výměna palet s ustavenými a upnutými odlitky pro finální obrobení.

Úspora času upnutí a ustavení odlitku na předpřipravené výměnné palety v době, kdy stroj obrábí.

Snadná a rychlá manipulace s paletami ve stroji bez nutnosti naměřování nulových bodů.

Výrazná časová úspora při výměně palety.



### Příklad 3 - Hermle\_c250

Eliminace seřizovacího času při výměně standardního dílenského nářadí (univ. sklíčidla, svěráky) a upínacích přípravků pro obrábění kloubních náhrad.

Důraz na snadné a přesné ustavení upínače.

Snížení seřizovacího času při výměně svěráku za univerzální sklíčidlo.

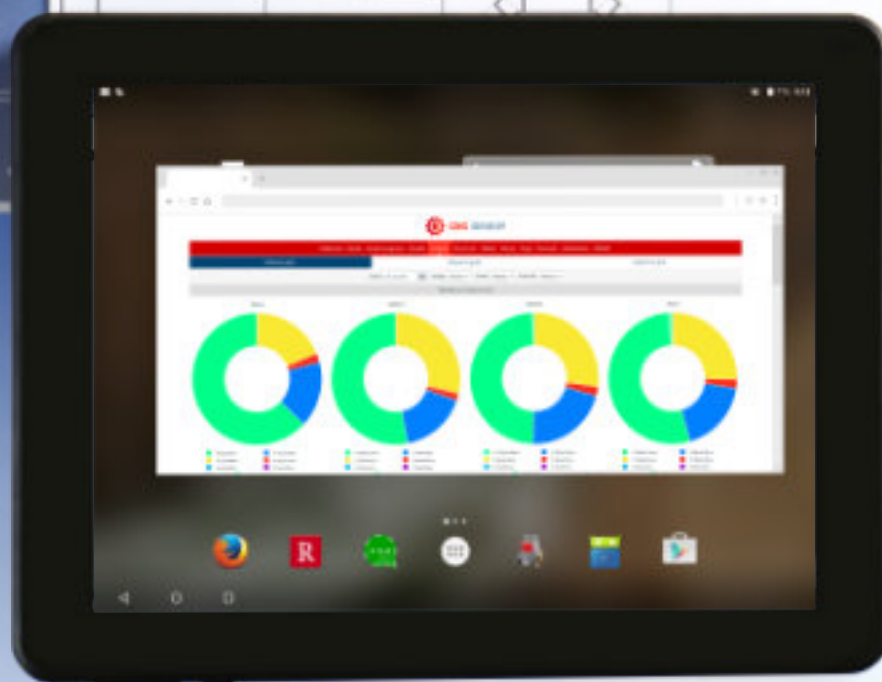


### Příklad 4 - Mazak i600

Univerzální řešení pro standardní kusovou a malosériovou výrobu na 5 osém obráběcím stroji.

Tuhé a přesné upnutí svěráků různých velikostí, univerzálních sklíčidel, přípravků.

Snížení seřizovacího času při výměně upínačů a naměřování nulových bodů.



# CNC Sensor

CNC sensor je aplikace pro monitoring obráběcích strojů a center vytvořená vlastními silami a prostředky společnosti v-tech s.r.o. Účelem aplikace je sběr a vyhodnocení strojních dat z CNC obráběcích strojů. Tento projekt vznikl z požadavku vlastní strojírenské výroby, která trpěla nedostatkem reálných dat pro její řízení a hladký chod. Cílem bylo vytvořit aplikaci, jejíž pořizovací cena nebude závratné částky a poskytne důležitá data potřebná pro plánování výroby, vytižení výrobní technologie, motivaci zaměstnanců, ekonomické zhodnocení výroby. Výstupem aplikace je rozsáhlý a ucelený přehled proběhlé výroby, který slouží jako nástroj k identifikaci slabých míst výroby, tudíž ke snížení provozních nákladů a zlepšení produktivity. Aplikaci lze libovolně rozšiřovat či upravovat dle konkrétních požadavků zákazníka. Nabízíme kompletní instalaci, napojení CNC strojů a zprovoznění ve Vašem výrobním provozu.

## Program

Chronologicky řazené zakázky vztahující se ke konkrétnímu dílu (programu). Z rolovacího seznamu si vyberete díl, který chcete analyzovat a sledovat parametry:

- ✓ počet vyrobených kusů
- ✓ počet vyrobených zmetků
- ✓ procentuální hodnoty výroby, seřizovacího času, prostoje a poruchy
- ✓ číslo zakázky
- ✓ jednotkový čas na 1 kus
- ✓ etalonový program, který byl vyhodnocen z hlediska Produktivity jako nejlepší
- ✓ jméno seřizovače dílu (opce)
- ✓ jméno obsluhy stroje (opce)
- ✓ hodinová sazba stroje, která se odvíjí od jednotkové ceny za obrobení jednoho kusu



# CNC SENSOR

by **v-tech** s.r.o.



**MONITORING  
OBSLUHY STROJŮ  
A VÝROBY**



**NAPOJENÍ  
RŮZNORODÝCH ŘS**



**DATA PŘÍMO  
Z ŘÍDÍČÍHO SYSTÉMU  
CNC STROJE**



**PŘEHLEDNÉ  
VÝSTUPY**

