

# FORMULÁŘ

ETGSE

## Fréza kuželová s rádiusem

Vyplní TGS: ČÍSLO OBJEDNÁVKY TGS-B

### ZÁKAZNÍK

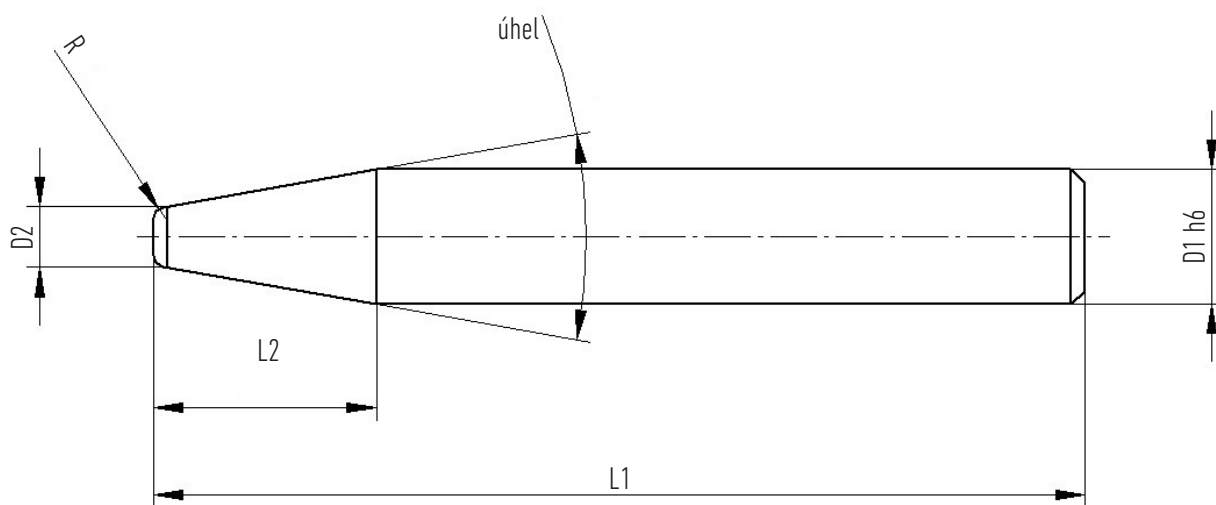
Firma  
Adresa  
Tel:  
Email:  
Obchodní zástupce

### DODAVATEL

TGS nástroje-stroje-technologické služby s.r.o.  
Plzeňská 610, 338 05 Mýto  
+420 371 751 830 | tgs@tgs.cz

### Specifikace nástroje

Obráběný materiál		Typ stroje				
Počet ks	Počet břitů	Typ stopky	Válcová	Weldon	Modulární	Chlazení
Průměr stopky	D1	Celková délka nástroje	L1	Vrcholový úhel řezné části		Úhel
Průměr na čele	D2	Délka řezné části	L2	Rádus na čele		R
Tolerance	D2					



Dne:

Zákazník:

