

Kufřík pro vyvrtávání D'Andrea

platí od 1. 3. do 30. 6. 2012

při koupi upínače a kitu
ZAPLATÍTE JEN POLOVINU CENY KITU



D'ANDREA

MY VÁM TO SPOČÍTÁME!

kit	40 040 Kč
upínač	+ 4 280 Kč
celkem	20 020 Kč

KIT K01 TRM 50 Ø 6 – 108

1	TRM 50
1	B3.06
1	B3.08
1	B3.11
1	B3.16
1	B3.22
1	PS 31.24
1	P 25.63
1	SFTP 25
1	SFTP 32
1	SFTP 50
1	BM 10
1	CW 32
5	TPGX 090202L DC100
1	TPGX 110302L DC100
2	WCGT 020102L DC100



20



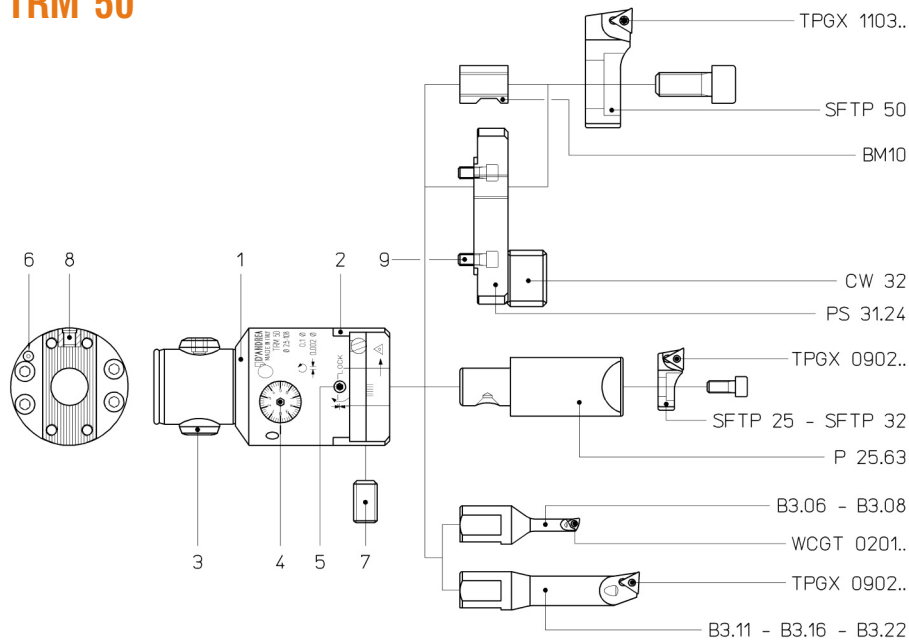
nabídka k 20. výročí
 TGS na trhu

- Základní sada pro vyvrtávání s modulárním řešením vstupního kužele
- Tělo vyvrtávací hlavy pokovené silnou vrstvou tvrdochromu pro dlouhou odolnost proti korozi
- **2 μm** na dílek pro jemné nastavení požadovaného průměru otvoru
- Vynikající rozsah možných obráběných průměrů 6-108 mm v jedné sadě
- Obsahuje potřebný sortiment klíčů, destiček k okamžitému použití
- Praktický a přehledný plastový kufřík

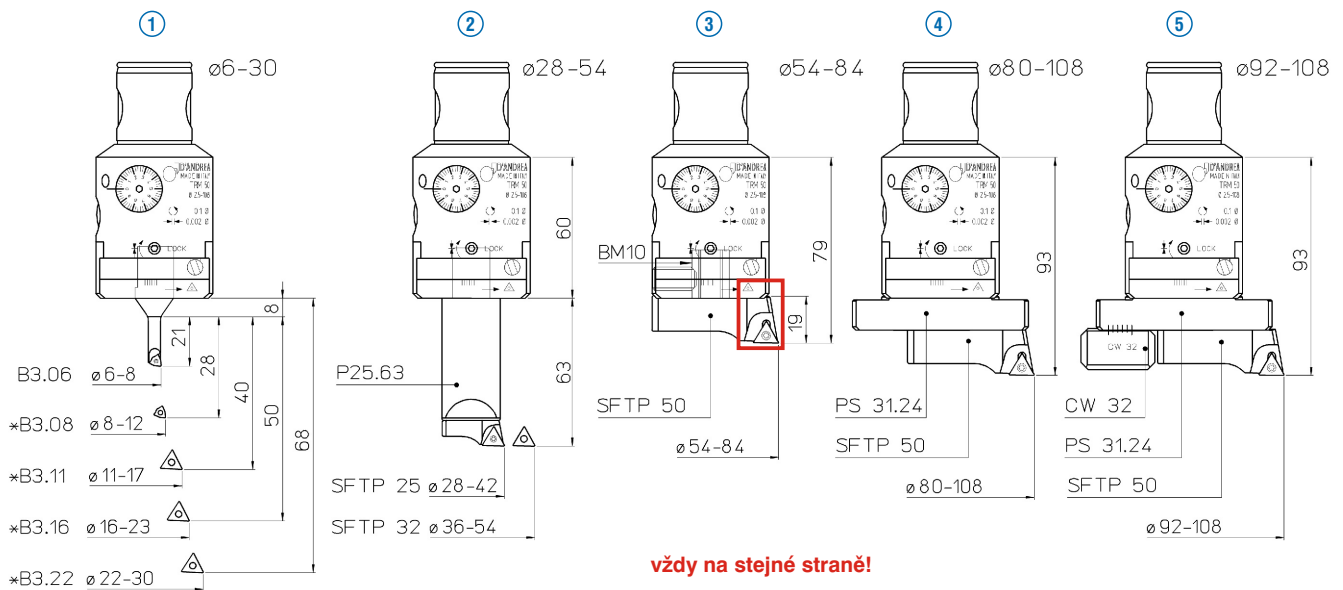
Řezné parametry, pracovní postupy a náhradní břitové destičky
 Vám pomůže vybrat náš obchodní reprezentant.

Uvedené ceny jsou v Kč, bez DPH.

Komponenty TRM 50



Pracovní rozsah



Vyrtávací hlava TRM50 pro obrábění otvorů v rozsahu 6-108 mm

- ① Pro otvory \varnothing 6-30 mm upevněte nástroj B.. do axiálně umístěného otvoru a upevněte šroubem (7).
- ② Pro otvory \varnothing 28-54 mm použijte prodloužení P25.63, odpovídající kazetu SFTP.. a upevněte šroubem (7).
- ③ Pro otvory \varnothing 54-84 mm vložte pouzdro BM10 do otvoru podle obrázku. Před utažením šroubu (7) se ujistěte, že oploštění nezasahuje do dráhy vedení, pokud tomu tak je, pouzdro vyjměte a otočte. Upevněte kazetu SFTP50.
- ④ Pro otvory \varnothing 80-108 mm použijte pomocnou desku PS 31.24,
- ⑤ k ní připevněte kazetu SFTP50, pro největší obráběné průměry obrázek (5) použijte protizávazí CW32.

* pro větší flexibilitu kytu TRM50 jsou nože B3.. využity v širším rozsahu, než je uvedeno v katalogu na str. 184

