

● 機械規格 : MACHINE SPECIFICATIONS

項目	ITEM	PLG-42	PLG-42L	PLG-52	PLG-60
最大加工外徑	Max. manufacturing dia (mm)	130	300	380	380
最大加工長度	Max. manufacturing length (mm)	160	480	480	480
滑座上旋徑	Swing over cross slide (mm)	160	200	220	220
X軸 (縱向) 行程	Max. cross travel (X axis mm)	230	330	320	320
Z軸 (橫向) 行程	Max. longitudinal travel (Z axis mm)	300	560	560	560
主軸貫通孔徑	Bore of spindle (mm)	55	60	85	85
棒材容納直徑	Max. bar feeding dia (mm)	42	52	75	75
主軸鼻端	Spindle nose	A2-5	A2-6	A2-6	A2-6
主軸夾頭	Hydraulic chuck (inch)	6"	8"	10"	10"
主軸馬達	Spindle motor	5.5 kw/7.5H.P	7.5 kw/10 H.P.	11.5 kw/15 H.P.	11.5 kw/15 H.P.
主軸轉速	Spindle speed range (rpm)	100-6000 r.p.m.	100-4000 r.p.m.	100-3500 r.p.m.	100-3500 r.p.m.
X, Z軸快速移動	Rapid traverse speed (X, Z axis)	16 m/min	12 m/min	12 m/min	12 m/min
最小輸入單位	Min. input unit (mm)	0.001	0.001	0.001	0.001
使用刀具	Cutting tool size	□ 20 mm	□ 20 mm/□ 25mm	□ 25mm	□ 25mm
最大搪孔刀具	Max. bore size of tool	Ø25 mm	Ø32 mm	Ø32 mm	Ø32 mm
冷卻幫浦馬達	Coolant pump motor	1/4 H.P	1/4 H.P.	1/4 H.P.	1/4 H.P.
動力刀具馬達(選配)	Power tools motor (option)	-	1.5Kw	-	-
機械尺寸	Machine size (LxWxH) mm	2440x1260x1830	19900x1480x1830	3200x1860x1850	3200x1860x1850
機械淨重	Machine net weight (kgs)	1780	3000	3180	3180

※因長期研發，機械設計如有變更恕不另行通知。

• PO LY GIM Machine Co., Ltd. and its association reserves the right to alter any mechanical specification without prior notice in the interest of product development.

● 標準配件 STANDARD ACCESSORIES

● 三爪油壓夾頭	3-jaw hydraulic chuck	一個 1 pc	● 櫥式刀盤	Gang type tool disc	一個 1 pc
● 夾頭腳踏開關	Foot chuck-switch	一個 1 pc	● 刀架上座	Tool holder up base	二個 2 pcs
● 照明燈	Lighting device	一個 1 pc	● 刀架下座	Tool holder down base	二個 2 pcs
● 工具及工具箱	Tools & tool box	一組 1 set	● 內孔單刀架襯套	Tool holder bushing	
● 切削水設備	Coolant device	一套 1 set	8mm, 10mm, 12mm, 16mm, 20mm (42型)	各二個 2 PC/EA (42)	
● 機械墊塊	Base block	四個 4 pcs	10mm, 12mm, 16mm, 20mm, 25mm (52/60型)	各二個 2 PC/EA (52 / 60)	

● 選擇配件 OPTIONAL ACCESSORIES

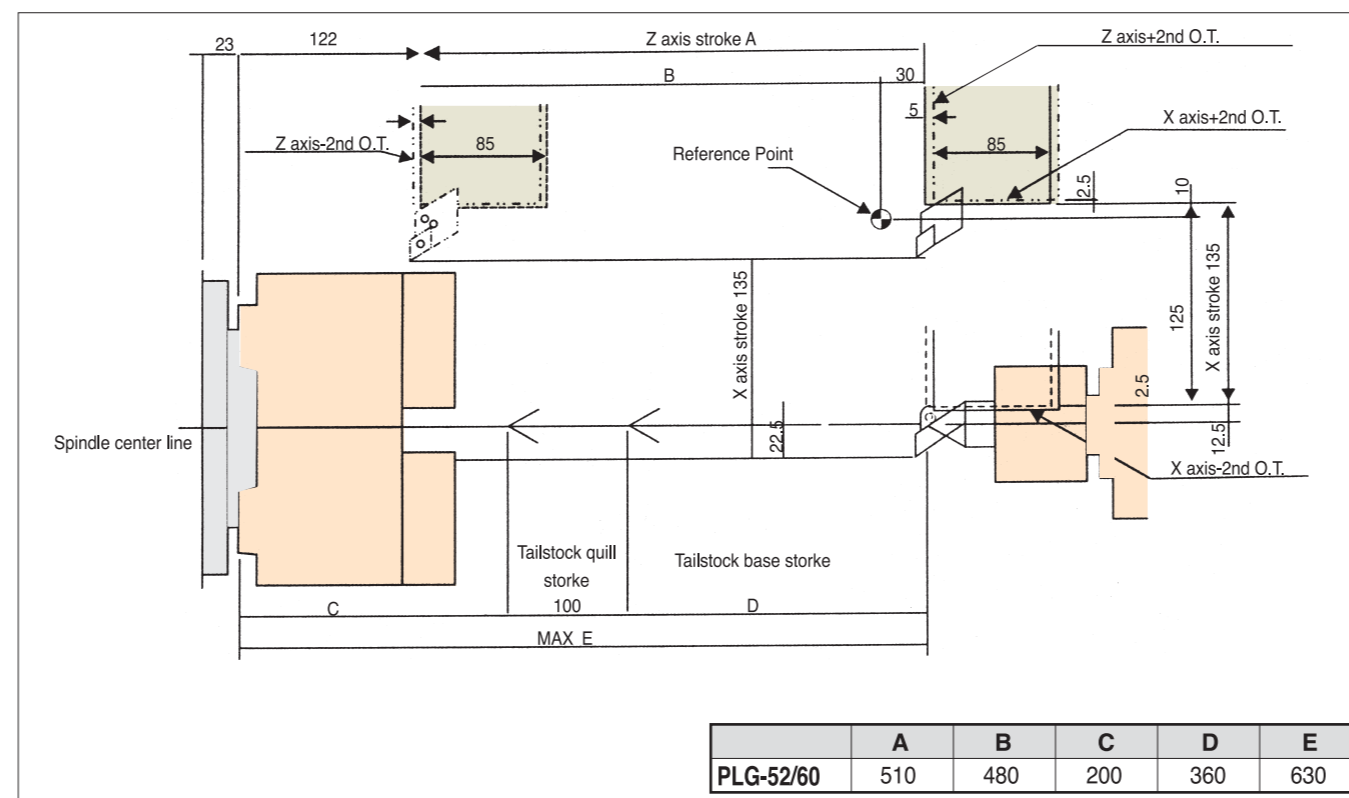
(PLG-42/52/60)

● 八角油壓轉塔	8-position hydraulic turret	
備註：選配刀塔則無刀架上下	Remark : If option turret will no	accessery with tool holders.
● 座配置		
● 鐵屑輸送機	Chip conveyor	
● 鐵屑桶	Chip bucket	
● 成品收集器	Part catcher	
● 成品輸送裝置	Part conveyor	
● 尾座 (限52/60型配置)	Tail Stock (only for 52/60 model)	

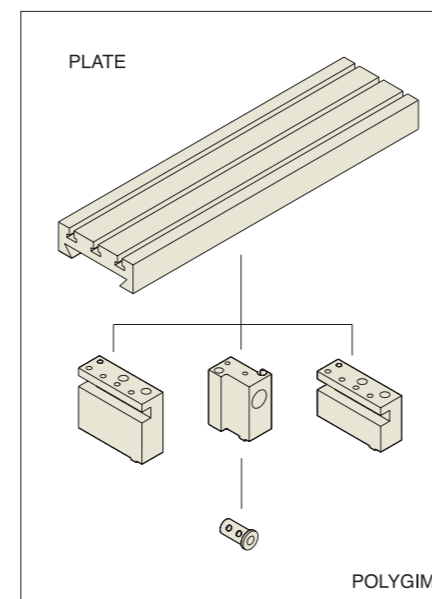
(PLG-42L)

● 八角伺服轉塔	8-position servo turret	
● 2孔側面鑽銑刀具刀座	2 pcs radial drilling tool holder	
● 3孔端面鑽銑刀具刀座	3 pcs axial drilling tool holder	
● 成品輸送裝置	Part conveyer	
● 鐵屑輸送機	Chip conveyer	
● 鐵屑桶	Chip bucket	

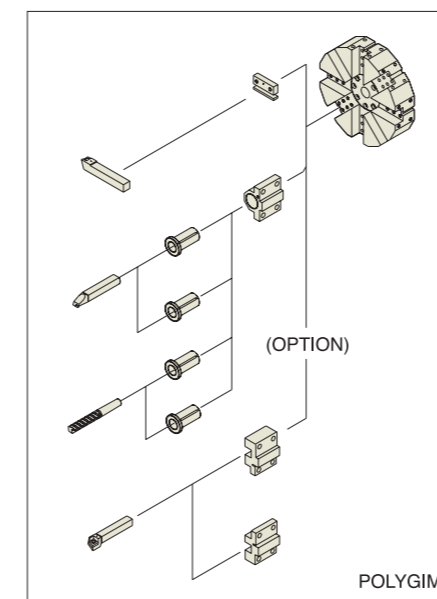
● 刀具行程 TOOLING DIAGRAM



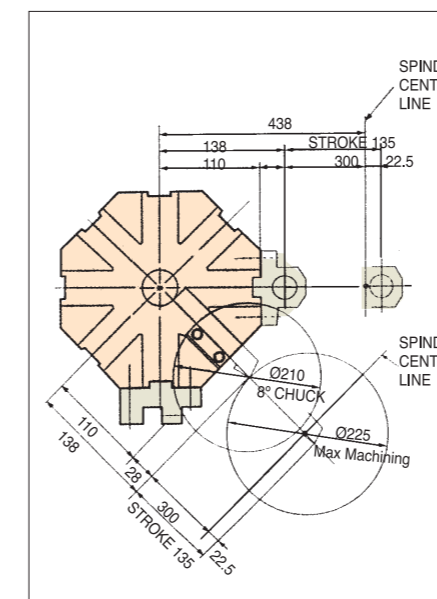
● 櫥式工具 GANG



● 刀塔 TURRET



● 加工範圍 WORKING RANGE



PO LY GIM

富格蘭科技有限公司 PO LY GIM MACHINERY CO., LTD.

工廠：苗栗縣銅鑼鄉竹森村149之1號
TEL: 037-981220, 980599 FAX: 037-985306
E-mail: polygim@ms69.hinet.net Web://www.polygim.com.tw

代理商 / AGENT:

PO LY GIM

電腦車床

CNC LATHE

Series

效率 · 經濟 · 精度

SIMPLICITY · PRECISION · SPEED · DURABILITY · STABILITY

富格蘭科技有限公司 PO LY GIM MACHINERY CO., LTD.

精簡的設計

人性化操作面板 · 非常適合量產加工！

雙軸方軌設計，讓重切削更容易！

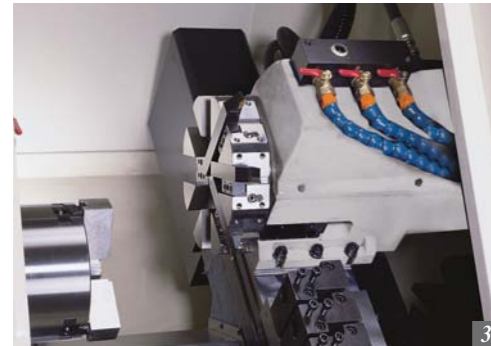
SIMPLIFIED AND HUMANITY DESIGN IS SUITABLE FOR MASS PRODUCTION !

HIGH RIGIDITY DESIGN IS GOOD AND EASY FOR HEAVY CUTTING !

MODEL: **PLG-42**



- 1. 筒式刀座，讓換刀更快速、準確。 Gang type tool makes tool change easily.
- 2. 加寬的除屑機，讓除屑工作更容易。 Wide chip conveyor makes chip removal easily.
- 3. 可另行選購8支刀塔。 Optional 8-station turret, offer more flexible operation.
- 4. 工件收集器。 Part catcher offers automatic operation.



“伺服馬達鑽孔機” Power Tool

動力鑽銑刀具刀座可做多邊加工
Power tool holder can operate multilateral parts



MODEL: **PLG-42L**

成品輸送裝置
Part conveyor



尾座
可程式頂針行程100mm
Tail Stock
Programmable quill with stroke
100mm and MT4 taper.



排屑機
Chip Conveyor



高精度滾珠螺桿及軸承
，確保您的精密加工。

MODEL: **PLG-52**



MODEL: **PLG-60**



“油壓鑽孔機系列，配置專用油壓系統，可任選以下鑽孔機，做特殊鑽孔功能”
Power Tools Series Any of hydraulic parts below is optional accessory to satisfy users' every option.



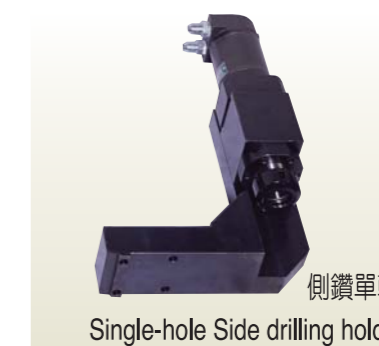
固定不動 Fixed holder



可調高低 Height Adjustable



可旋轉角度 Revolvable holder



側鑽單軸
Single-hole Side drilling holder



側鑽雙軸
Double-hole Side drilling holder