

Fréza sférická

Vyplní TGS: ČÍSLO OBJEDNÁVKY TGS-B

ZÁKAZNÍK

Firma
Adresa
Tel:
Email:
Obchodní zástupce

DODAVATEL

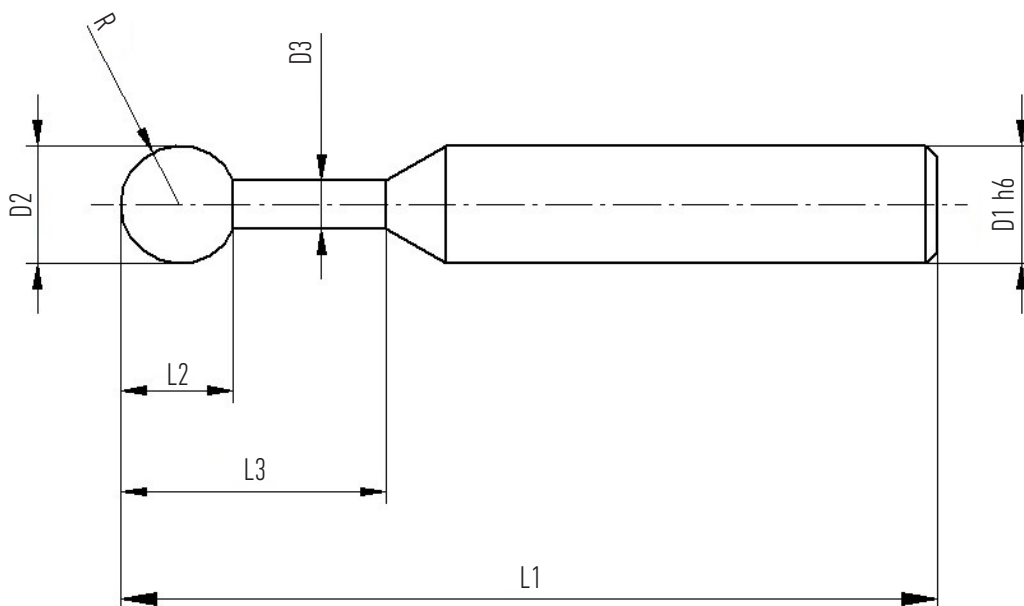
TGS nástroje-stroje-technologické služby s.r.o.
Plzeňská 610, 338 05 Mýto
+420 371 751 830 | tgs@tgs.cz

Specifikace nástroje

Obráběný materiál

Typ stroje

Počet ks	Počet břitů	Typ stopky	Válcová	Weldon	Modulární	Chlazení
Průměr stopky	D1	Celková délka nástroje	L1	Vrcholový úhel řezné části	Úhel	
Průměr řezné části	D2	Délka řezné části	L2	Rádus kulové frézy	R	
Tolerance	D2	Délka odlehčení od čela	L3			
Průměr odlehčení	D3					



Dne:

Zákazník:

