

Vrták dvouступňový

Vyplní TGS: ČÍSLO OBJEDNÁVKY TGS-B

ZÁKAZNÍK

Firma
Adresa
Tel:
Email:
Obchodní zástupce

DODAVATEL

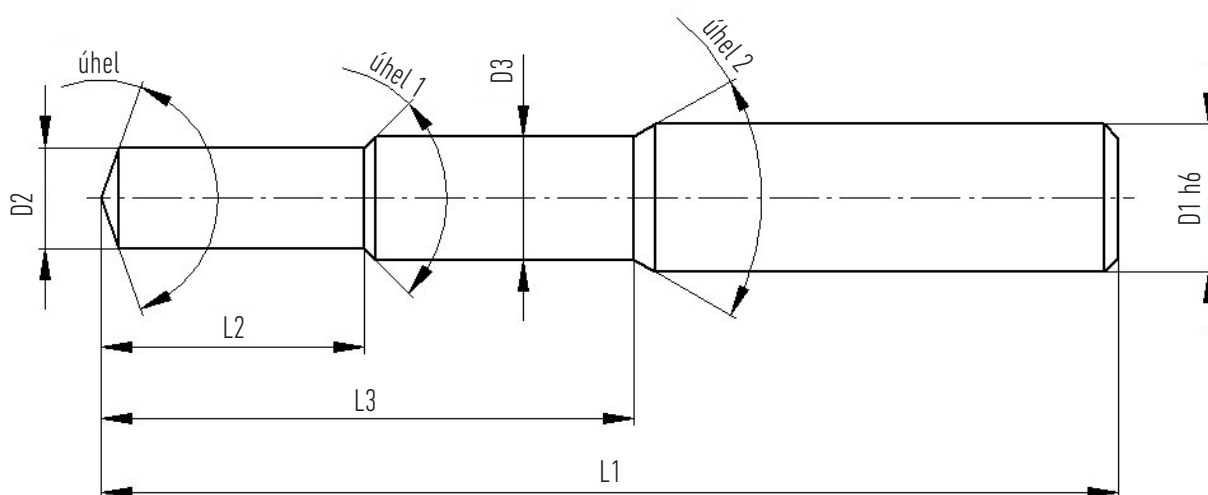
TGS nástroje-stroje-technologické služby s.r.o.
Plzeňská 610, 338 05 Mýto
+420 371 751 830 | tgs@tgs.cz

Specifikace nástroje

Obráběný materiál

Typ stroje

Počet ks	Počet břitů	Typ stopky	Válcová	Weldon	Whistle-notch	Chlazení
Průměr stopky	D1	Celková délka nástroje	L1	Vrcholový úhel špičky nástroje	Úhel	
Průměr 1. stupně	D2	Délka 1. stupně od špičky	L2	Vrcholový úhel 1. stupně	Úhel1	
Tolerance	D2					



Dne:

Zákazník:

