

Vrták jednostupňový

Vyplní TGS: ČÍSLO OBJEDNÁVKY TGS-B

ZÁKAZNÍK

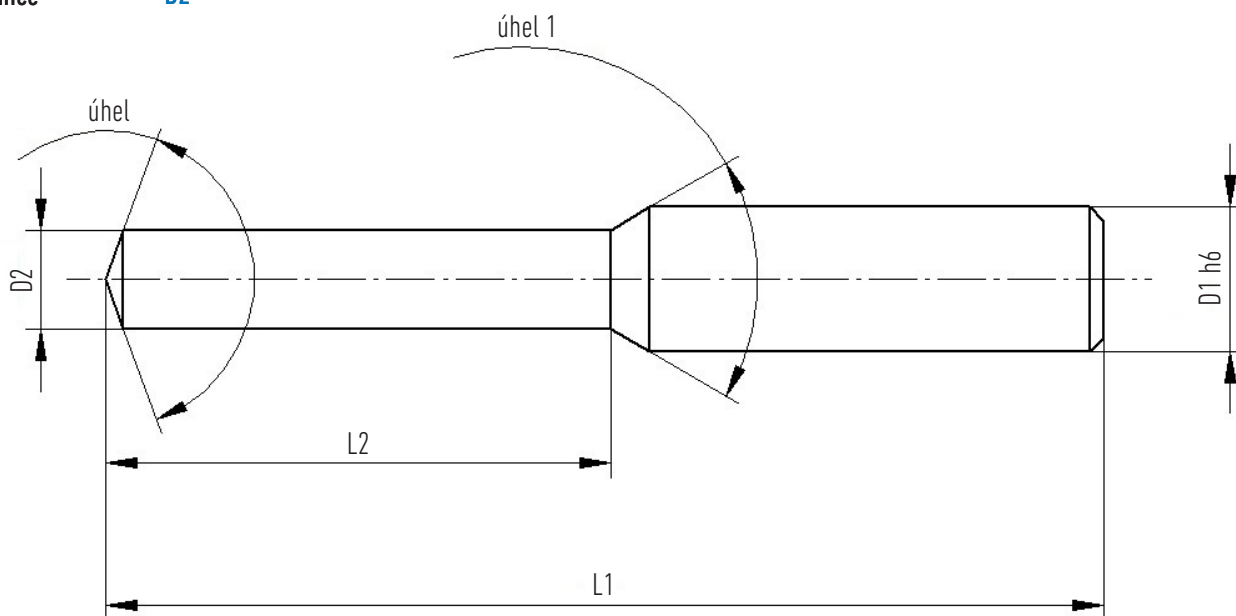
Firma
Adresa
Tel:
Email:
Obchodní zástupce

DODAVATEL

TGS nástroje-stroje-technologické služby s.r.o.
Plzeňská 610, 338 05 Mýto
+420 371 751 830 | tgs@tgs.cz

Specifikace nástroje

Obráběný materiál		Typ stroje				
Počet ks	Počet břitů	Typ stopky	Válcová	Weldon	Whistle-notch	Chlazení
Průměr stopky	D1	Celková délka nástroje	L1	Vrcholový úhel špičky nástroje	Úhel	
Průměr 1. stupně	D2	Délka 1. stupně od špičky	L2			
Tolerance	D2					



Dne:

Zákazník:

