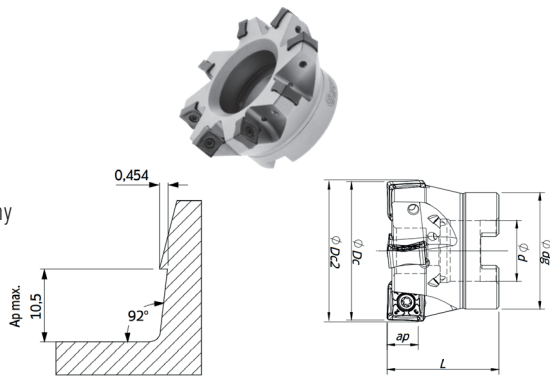


# Čelní fréza 28088



- nástroj pro těžké hrubování
- zanechává kvalitní povrch po obrobení
- díky úhlu nastavení VDD 92° lze použít k obrábění u stěny
- tělesa v dvojím provedení co se počtu zubů týče



## Nástrčné provedení

Objednací číslo	Rozměry (mm)						Ap max.	Destičky	Šroubek	Klíč	Utahovací moment	Skladová dostupnost
	Dc	Dc2	d	dg	L	z						
050A28088-05-06-022040	50	50,9	22	42	40	5	10,5	SN... 1206	P0401200	XT15	3	○
063A28088-06-06-022040	63	63,9	22	48	40	6						○
080A28088-07-06-027050	80	80,9	27	60	50	7						○
080A28088-09-06-027050	80	80,9	27	60	50	9						○
100A28088-08-06-032050	100	100,9	32	73	50	8						○
100A28088-11-06-032050	100	100,9	32	73	50	11						○
125A28088-10-06-040063	125	125,9	40	90	63	10						○
125A28088-14-06-040063	125	125,9	40	90	63	14						○
160A28088-12-06-U040063	160	160,9	40	110	63	12						○
160A28088-18-06-U040063	160	160,9	40	110	63	18						○
200A28088-14-06-U060063	200	200,9	60	172	63	14						○
200A28088-22-06-U060063	200	200,9	60	172	63	22						○

○ = dodání do týdne

## Přehled vhodných břitových destiček

	P			M				K							
Vysokorychlostní / lehké obrábění															
Běžné použití															
Hrubování															
Objednací číslo	PHS740	PH7920	PHP920	PH7930	PH7740	PH7930	PH7740	PH5705	PH5320	PH5740	PHS740	PH7920	PHP920	PH7930	PH7740
SNHU 120608 ZNER-LP		○	☆	○	○	☆	○	☆		○		○	○	○	○
SNKU 120608 ZNER-LP	○	○	☆	○	○	☆	○	☆	○	○	○	○	○	○	○

○ = dodání do týdne (☆ dodání do týdne + doporučené použití)

## Doporučené řezné podmínky

ISO	Materiál	HB	Povlakový druh								Typ utvařeče		
			Řezná rychlost Vc (m/min)								Posuv fz (mm/zub)		
			PH5705	PH5320	PHP920	PH7920	PH7930	PH5470	PHS740	PH7740	SNH(K)U1206		
P	Nelegovaná ocel, žíhaná	125-220			180-250	180-240	160-220			140-220	140-200	0,10-0,35	
	Nízkolegovaná ocel, žíhaná	220-280			160-230	160-220	140-200			120-200	130-180	0,10-0,35	
	Vysoce legovaná a nástř., žíhaná	280-380			140-220	140-210	120-190			100-190	100-170	0,10-0,35	
M	Nerezová ocel, ferit./marten., žíhaná	200-330								140-200		130-180	0,10-0,35
	Austenitická, kalená ponorem	200-330								120-160		110-160	0,10-0,35
	Duplexy	230-260								100-140		90-150	0,10-0,35
K	Šedá litina	130-230	160-290	150-280	160-270	160-260	150-240	160-260				140-220	0,10-0,35
	Tvárná litina	180-245	170-320	160-320	140-250	140-240	140-230	140-240				120-210	0,10-0,35
		160-250	140-200	100-190	120-210	120-200	100-190	120-200				100-190	0,10-0,35